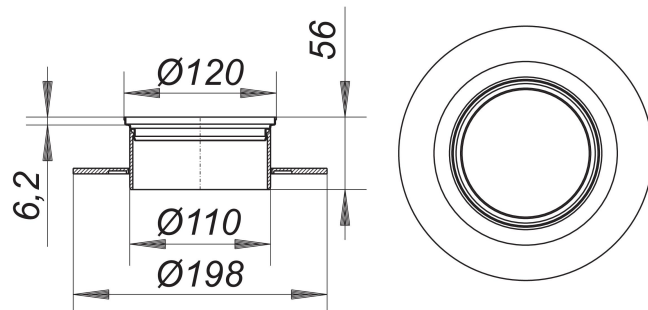
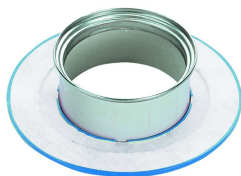


Aufsatzrahmen V, S 15/d: 120 mm

Artikelnummer: 495433

GTIN: 4001636495433

Rabattgruppe: 5



Beschreibung:

Aufsatzrahmen V, S 15/d: 120 mm

zu CeraDrain S 15 und TistoDrain S 15

stufenlos bis zu 40 mm höhen- und bis zu +/- 13 mm seitenverstellbar, mit Auflagering, Aufsatzverlängerung ABS, Rahmen Edelstahl 1.4301, d: 120 mm, passende Roste d: 115 mm