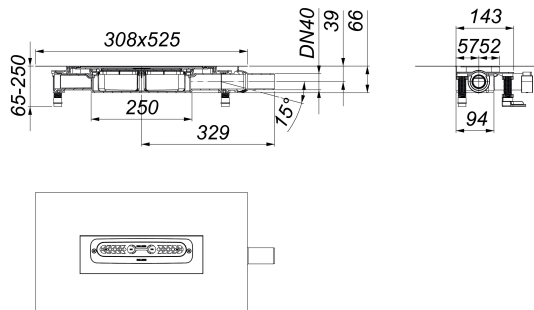


## Ablaufgehäuse DallFlex Plan, DN 40

Artikelnummer: 539014

GTIN: 4001636539014

Rabattgruppe: 11



### Beschreibung:

Ablaufgehäuse DallFlex Plan, DN 40

zum Einbau mit Duschrinnen CeraFloor, CeraWall, CeraFrame, Zentrix, CeraNiveau und CeraFrame Liquid.

Ausführung:

- integrierte Estrichverankerung
- flexible Dichtmanschette zum sicheren Anschluss an Verbundabdichtungen gemäß DIN 18534
- vorgefertigter Randdämmstreifen
- schallentkoppelte Justierschrauben zur Höhenverstellung
- Geruchs- und Reinigungsverschluss, Sperrwasserhöhe 30 mm
- Haarsieb (optional einsetzbar)
- Bauschutzabdeckung

Material:

Ablaufgehäuse und Ablaufstutzen Polypropylen, hochschlagfest

Ablaufstutzen DN 40 seitlich, werkzeuglos an drei Seiten variabel montierbar, mit Kugelgelenk verstellbar von 0 – 15 Grad

Ablaufstutzen Polypropylen, hochschlagfest

### Ablaufleistungen nach DIN EN 1253:

Nennweite	Produktnorm	Min. Ablaufleistung nach Norm	Anstauhöhe nach Norm	Ablaufleistung bei Anstauhöhe 10 mm	Ablaufleistung bei Anstauhöhe 20 mm	Ablaufleistung
DN 40	DIN EN 1253	0,80 l/s	20,00 mm	0,47 l/s	<b>0,51 l/s</b>	0,51 l/s

### Ersatzteile:

535511 Geruchsverschluss

539144 Dichtmanschette

536297 Duschrinne CeraWall Individual