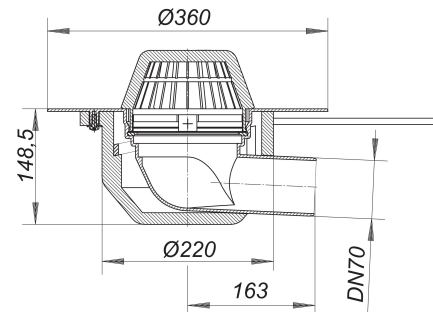


Dachablauf 64 H PVC, beheizt, DN 70

Artikelnummer: 643179

GTIN: 4001636643179

Rabattgruppe: 10



Beschreibung:

Dachablauf 64 H PVC, beheizt, DN 70
nach DIN EN 1253
mit extra breitem Flansch zum Anschluss von PVC-Dachbahnen

Ausführung:

- Ablaufgehäuse wärmeisoliert
- Ablaufstutzen DN 70 oder DN 100 seitlich, 3 Grad abgewinkelt
- Laubfangkorb

Material:

PVC

H = Dachablauf beheizbar:

- Direktanschluss an 230 Volt, Heizband nach VDE 0721, Teil 1/3.78 geprüft
- Leistungsaufnahme pro Dachablauf: 15 Watt
- Rechnungswert für Absicherung pro Dachablauf: 0,06 Amp.
- Empfohlene Absicherung pro Dachanlage: 16 Amp.

H = Dachablauf beheizbar

Direktanschluss an 230 Volt, Heizband nach VDE 0721, Teil 1/3.78 geprüft

Leistungsaufnahme pro Dachablauf: 15 Watt

Rechnungswert für Absicherung pro Dachablauf: 0,06 Amp.

Empfohlene Absicherung pro Dachanlage: 16 Amp.