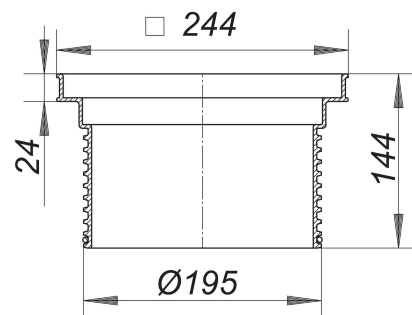


## Aufsatzrahmen 608.0

Artikelnummer: 860507

GTIN: 4001636860507

Rabattgruppe: 3



### Beschreibung:

Aufsatzrahmen 608.0

passend zu den Hof- und Parkdeckabläufen 605, 606, 615 und 616

Material:

Polypropylen, hochschlagfest

Kunststoff-Rahmen, Belastungsklasse A (bis 1,5 t)

### Ersatzteile:

860996 Guss-Rost