

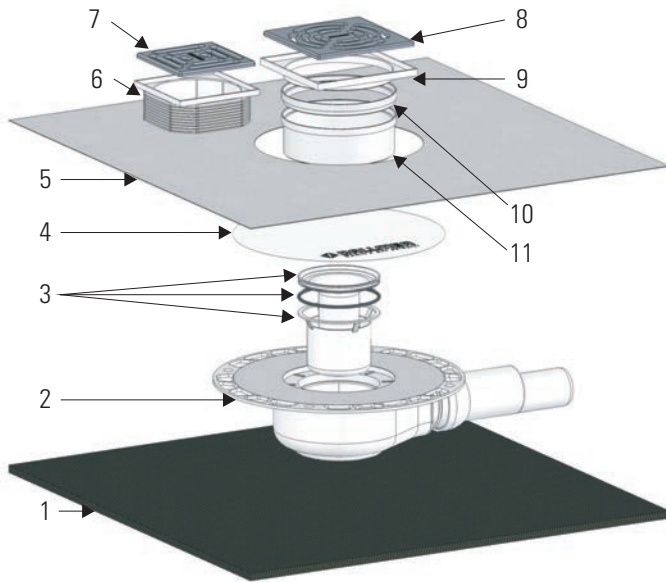
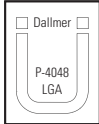
# Schallschutzablauf TistoPlan

Sound-insulating floor drain TistoPlan  
 Siphon de sol antibruit TistoPlan  
 Geluidswerende afvoer TistoPlan  
 Sumidero insonorizante TistoPlan  
 Sumidouro com insonorização TistoPlan  
 Wpust z izolacją dźwiękową TistoPlan



## Inhalt der Lieferung

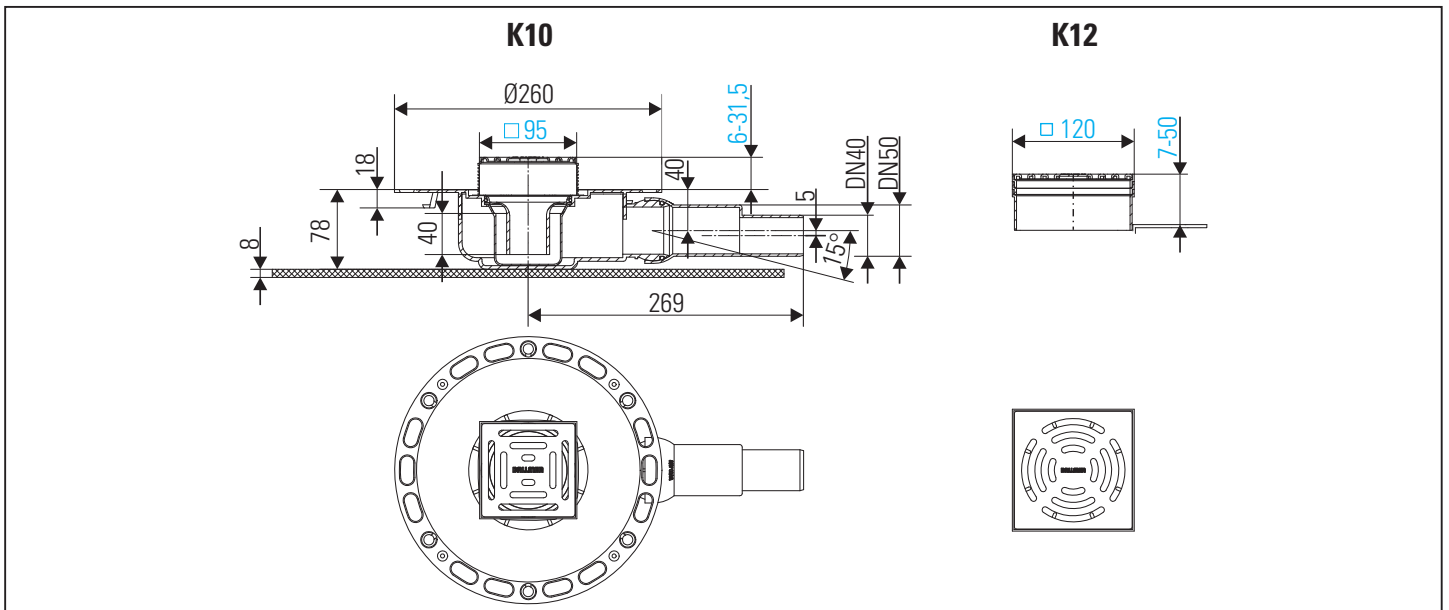
Delivery contents / Contenu de la livraison / Omvang van de levering /  
 Contenido de la entrega / Conteúdo da entrega / Zakres dostawy



	513922 K10	513939 K12
1	X	X
2	X	X
3	X	X
4	X	X
5	X	X
6	X	
7	X	
8		X
9		X
10		X
11		X

## Einbaumaße

Installation dimensions / Cotes de montage / Inbouwmaten /  
 Dimensiones de montaje / Dimensões de montagem / Wymiary montażowe



## Ablaufleistung nach DIN EN 1253 Tab. 3, (20 mm Anstauhöhe), in Verbindung mit DIN EN 274

Flow rate / Débit d'écoulement / Afvoercapaciteit /  
 Capacidad de evacuación / Capacidade de evacuação / Wydajność przepływu

DN 40 / DN 50	Norm 0,4 l/s	Dallmer 0,6 l/s
---------------	--------------	-----------------

## Wichtige Hinweise

Important advice / Important précisions / Belangrijk Opmerking /  
Importantes Nota / Importante Nota / Istotne informacje

- DE Die einschlägigen Verarbeitungsrichtlinien aller beteiligten Gewerke sind zu berücksichtigen!
- GB The relevant processing guidelines of all trades involved must be considered!
- FR Respecter les directives de transformation de tous les corps de métier concernés !
- NL De relevante verwerkingsrichtlijnen van alle betrokken vakmannen en materialen moeten in acht worden genomen!
- ES Deben observarse las directrices de procesamiento pertinentes de todos los oficios implicados!
- PT As diretrizes de processamento relevantes de todas as negociações envolvidas devem ser consideradas!
- PL Należy przestrzegać odpowiednich wytycznych montażu dla wszystkich branż, których to dotyczy!

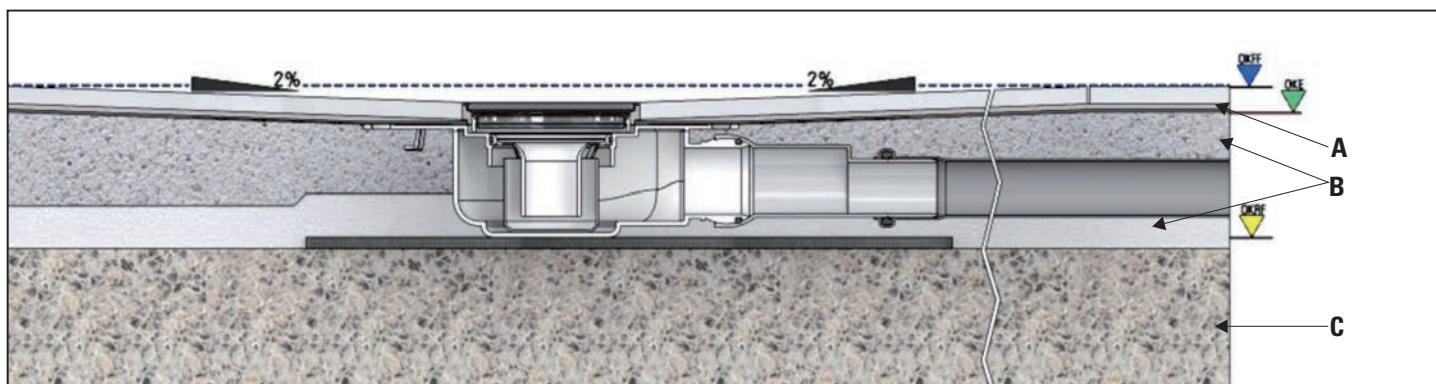
- DE **Hinweis:** Verbundabdichtungen sind gemäß der DIN 18534 -Abdichtung von Innenräumen- auszuführen. Der Anschluss an das Entwässerungssystem / Dichtmanschette erfolgt gemäß der Montageanleitung der Dallmer GmbH + Co.KG.
- GB **Note:** Bonded waterproofings are to be executed according to DIN 18534 - Interior waterproofing. The connection to the drainage system / sealing collar has to be made according to the installation constructions of the company Dallmer GmbH + Co.KG.
- FR **Remarque :** Étanchéités composites doivent être exécutés selon la norme DIN 18534 - Étanchement d'intérieur. La connexion au système d'évacuation d'eau / collerette d'étanchéité doit être réalisée selon la notice de pose de la société Dallmer GmbH + Co.KG.
- NL **Opmerking:** Naadafdichtingen moeten in overeenstemming met DIN 18534 van -Afdichting van ruimten- worden uitgevoerd. Aansluiting op de drainagesysteem / afdichtmanchet gebeurt volgens de montagehandleiding Fa. Dallmer GmbH + Co.KG.
- ES **Nota:** Impermeabilizaciones solidarias tienen que ser efectuadas según la DIN 18534 "Impermeabilización de espacios interiores". La conexión al sistema de drenaje / manguito de estanqueidad se realiza de acuerdo con las indicaciones de montaje de la empresa Dallmer GmbH + Co.KG.
- PT **Nota:** Vedações combinadas devem ser realizadas de acordo com a DIN 18534 "Vedações de interiores". A conexão ao sistema de escoamento / manguito de vedação efectua-se de acordo com o manual de instruções da empresa Dallmer GmbH + Co.KG.
- PL **Uwaga:** Uszczelnienia zespolone należy wykonywać wg DIN 18534 – Uszczelnienia pomieszczeń wewnątrz budynków. Ich podłączanie do systemu odwadniania / kołnierza uszczelniającego należy realizować zgodnie z instrukcją montażu firmy Dallmer GmbH + Co.KG.

- DE Alle technischen Daten der Montageanleitung sind sorgfältig erstellt, bei offensichtlichen Irrtümern bleiben nachträgliche Korrekturen vorbehalten.
- GB All technical data in the installation manual has been prepared with care, subject to corrections of obvious errors.
- FR Toutes les informations techniques figurant dans la notice de montage sont élaborées avec soin. En cas d'erreurs manifestes, des corrections ultérieures demeurent sous réserve.
- NL Alle technische gegevens van de montage-instructies zijn zorgvuldig opgesteld, bij duidelijke fouten blijven latere correcties voorbehouden.
- ES Todos los datos técnicos de estas instrucciones de montaje se elaboraron con la debida atención, en caso de errores notorios nos reservamos el derecho a efectuar las correcciones oportunas.
- PT Todos os dados técnicos das instruções de montagem foram elaborados meticulosamente. Em caso de erros evidentes, reservamos para nós o direito a correções posteriores.
- PL Wszystkie dane techniczne zawarte w instrukcji montażu zostały starannie spisane. W przypadku oczywistych pomyłek zastrzegamy sobie prawo do wprowadzania późniejszych zmian.

- DE **Hinweis:** Die Einhaltung dieser Einbau-Empfehlung ist Voraussetzung für einen Gewährleistungsanspruch auf der Grundlage unserer Verkaufs- und Lieferbedingungen.
- GB **Note:** Compliance with this installation recommendation is required for a warranty claim - see our sales and delivery conditions.
- FR **Remarque :** L'observation de cette recommandation de pose est la condition préalable pour un recours en garantie sur la base de nos conditions de vente et de livraison.
- NL **Opmerking:** Het opvolgen van de aanbevelingen voor het inbouwen is - op basis van onze Voorwaarden voor Verkoop en Levering een voorwaarde om aanspraak te kunnen maken op garantie.
- ES **Nota:** El cumplimiento de esta recomendación de montaje es requisito indispensable para el derecho de garantía según nuestras condiciones de venta y entrega.
- PT **Nota:** A observação deste recomendação de montagem é uma condição para o direito à garantia com base nas condições de venda e fornecimento.
- PL **Wskazówka:** Zgodnie z naszymi warunkami sprzedaży i dostawy gwarancja obowiązuje tylko wówczas, gdy przestrzegane są niniejsze zalecenia dotyczące montażu.

## Wichtige Hinweise „Definition Fußbodenaufbau“

Definition of Floor Construction / Construction au sol – Définition / Definitie vloeropbouw /  
Instalación de suelos – Definición / Definição da estrutura do piso / Definicje – budowa podłogi



**A)** Oberbelag / top covering / revêtement supérieur / bovenafdekking / cubierta superior / cobertura superior / pokrycie górne

**B)** Estrich / floating floor / chape / afstrijkvloer / solado / betão / wylewka

Wärmedämmung / heat insulation / isolation thermique / warmte-isolatie / aislamiento térmico / isolamento térmico / izolacja termiczna  
Trittschalldämmung / impact sound insulation / insonorisation contre les bruits de pas / contactgeluidisolatie / aislamiento acústico de pasos /  
isolamento sonoro / izolacja akustyczna

**C)** Beton / concrete ceiling / plafond de béton / betonnen plafond / techo de hormigón / tecto de betão / sufit betonowy

### OKFF

DE OKFF ist die Abkürzung für die Oberkante des fertigen Fußbodens (offiziell: Oberkante Fertigfußboden). Danach wird der Meterriss im Gebäude angeschlagen. Der Belag des Fußbodens (z.B. Fliesen) ist mit einbezogen, Teppichböden allerdings nicht. Die OKFF ist eine wichtige Angabe für den Innenausbau (z.B. Höhen von Tür und Fenster, Bad- und Kücheninstallationen)

GB OKFF is the German abbreviation for the upper edge of the finished floor. (officially: finished floor level). The metre markers in the building are put in according to this. The floor surfacing (e.g. tiles) is included in this; carpets, however, are not. The OKFF is an important specification for interior construction (e.g. heights of doors and windows, bathroom and kitchen installations)

FR OKFF est l'abréviation allemande équivalent à « niveau sol fini ». Le niveau sol fini sert de base pour le positionnement du trait de niveau dans une construction. Le revêtement de sol (p. ex. carrelage) est inclus dans le calcul, mais pas une moquette. Le niveau sol fini est une référence importante pour les travaux de second œuvre (par ex. hauteur des portes et fenêtres, installations sanitaires et cuisines).

NL OKFF is de Duitse afkorting voor de bovenkant van de afgewerkte vloer (officieel: bovenkant afgewerkte vloer). Daarna wordt het meterpeil in het gebouw aangegeven. De bedekking van de vloer (bijv. tegels) is erbij inbegrepen, echter vast tapijt niet. De OKFF is een belangrijk gegeven voor de binnenafwerking (bijv. hoogtes van deuren en ramen, badkamer- en keukeninstallaties)

ES OKFF es la abreviatura en alemán para el borde superior de suelo acabado. A partir de este se fijan las medidas de referencia generales en el edificio. Incluye el revestimiento del suelo (p. ej., baldosas), pero no los tapizados. El OKFF es un dato importante para las construcciones de interior (p. ej., para la altura de puertas y ventanas o la instalación de baños y cocinas)

PT OKFF é a abreviatura alemã para o nível superior do piso acabado (nível acabado, abreviado n.a.). Esta serve de base para fixar a altura de referência no edifício. A cobertura do piso (p. ex. ladrilhos) está incluída, a alcatifa não. A OKFF é uma indicação importante para a construção do interior (p. ex. alturas das portas e janelas, instalações de casas de banho e cozinhas)

PL OKFF to niemiecki skrót stosowany dla górnej krawędzi gotowej podłogi (oficjalnie: górna krawędź gotowej podłogi). Względem tej krawędzi wyznaczane jest położenie znacznika poziomu w budynku. Wysokość ta obejmuje pokrycie podłogi (np. płytki), jednakże nie obejmuje wykładzin dywanowych. OKFF to ważna informacja w przypadku rozbudowy wewnątrz (np. wysokości drzwi i okien, instalacji łazienkowych i kuchennych).

### OKE

DE steht für: Oberkante Estrich

GB is the German abbreviation for: the upper edge of the screed

FR Il s'agit de l'abréviation allemande correspondant à « niveau chape liquide ».

NL staat voor: bovenkant dekvloer

ES OKE es la abreviatura en alemán para el borde superior de recreado.

PT Significa: nível superior da betonilha

PL Ten skrót oznacza: górną krawędź jastrychu

## Wichtige Hinweise „Definition Fußbodenaufbau“

Definition of Floor Construction / Construction au sol – Définition / Definitie vloeropbouw /  
Instalación de suelos – Definición / Definição da estrutura do piso / Definicje – budowa podłogi

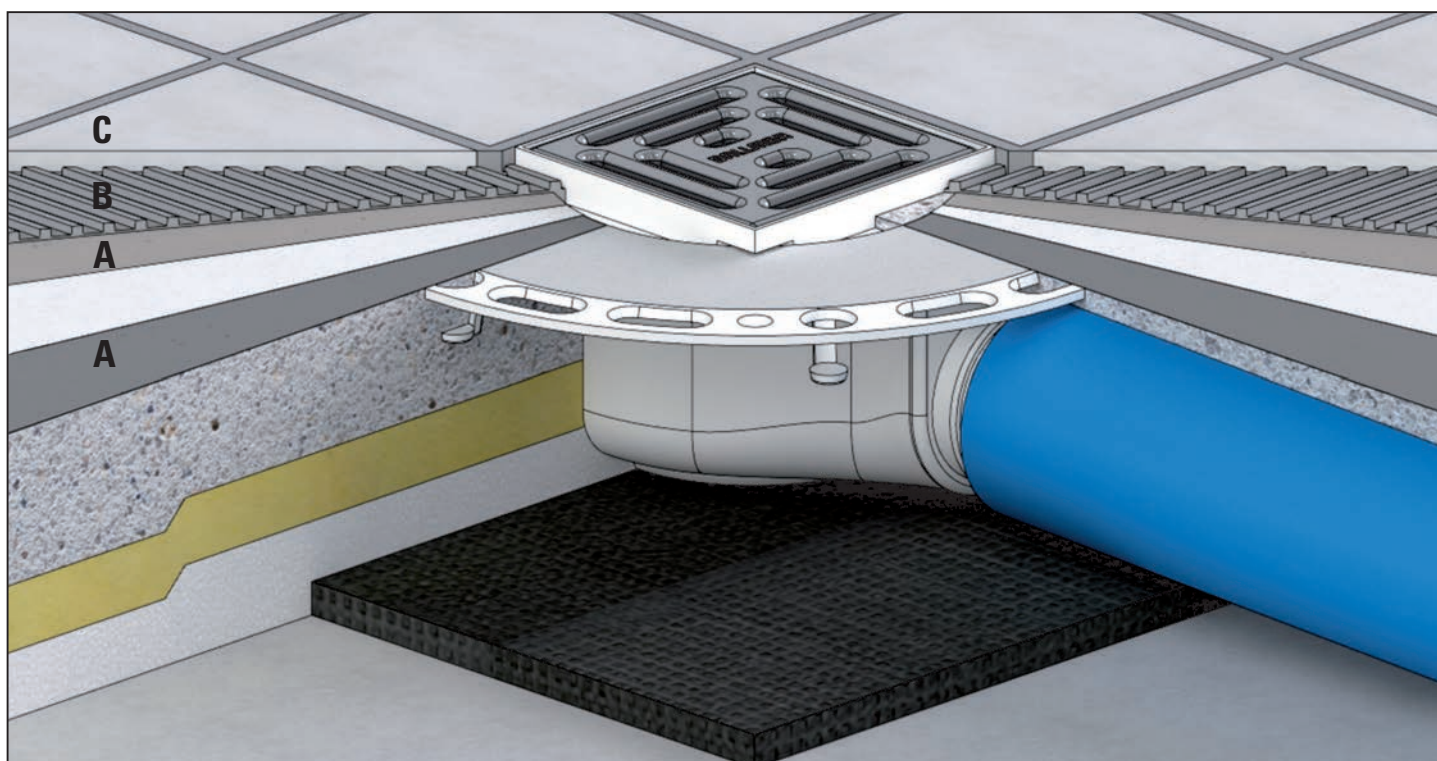
### OKRF

- DE OKRF ist die Abkürzung für: Oberkante des Rohfußbodens, z.B. der Betondecke. Hier wird die Höhe des Belages nicht mitgerechnet. Gemeint ist also die Oberkante des für die Statik notwendigen Bauteils (z.B. Betondecke). Der Estrich, mit Trittschall-, Wärmedämmung und Oberbelag, gehören zum Belag und wird in dem Begriff OKFF (Oberkante Fertigfußboden) mitberechnet.
- GB OKRF is the German abbreviation for: the upper edge of the unfinished floor surface, e.g. the concrete surface. The height of the floor surfacing is not included here. This therefore only includes the upper edge of the component necessary for the statics (e.g. concrete surface). The screed, with footfall sound insulation, thermal insulation and surface covering, are part of the surface and are included in the term OKFF, the finished floor level.
- FR OKRF est l'abréviation allemande équivalent à « niveau sol brut », par exemple le niveau dalle béton. La hauteur du revêtement de sol n'est, ici, pas prise en compte. Le niveau sol brut correspond par conséquent à la surface de l'élément de construction nécessaire pour les calculs statiques (par ex. la dalle de béton). La chape, avec isolation thermique, isolation du bruit de pas et revêtement de sol, fait partie du revêtement et est incluse dans la notion de « niveau sol fini » (OKFF).
- NL OKRF is de afkorting voor: bovenkant van de draagvloer, bijv. het betonnen dek. Hier wordt de hoogte van de bedekking niet meegerekend. Bedoeld is dus de bovenkant van het voor de statica noodzakelijke onderdeel (bijv. betonnen dek). De dekvloer, met contactgeluid-, warmte-isolatie en toplaag, behoort tot de bedekking en wordt meegerekend in het begrip OKFF (bovenkant afgewerkte vloer).
- ES OKRF es la abreviatura en alemán para el borde superior de suelo bruto, p. ej., el forjado de hormigón. Aquí no se tiene en cuenta la altura del revestimiento. Así, hace referencia al borde superior del elemento estructural necesario para la estática (p. ej., forjado de hormigón). El recrecido, con el aislamiento acústico y térmico y la cubierta superior, forma parte del revestimiento y se incluye en el término OKFF (borde superior de suelo acabado).
- PT OKRF é a abreviatura para: nível superior do piso em bruto, p. ex. o telhado de betão. Aqui a altura da cobertura não é considerada. Faz-se assim referência ao nível superior do componente necessário para a estática (p. ex. telhado de betão). A betonilha, o isolamento do ruído de impacto, o isolamento térmico e a cobertura superior, pertencem à cobertura e são considerados no termo OKFF (nível acabado).
- PL OKRF to skrót stosowany dla: górnej krawędzi surowej podłogi, np. stropu betonowego. Do tej wysokości nie jest wliczana wysokość pokrycia. Pod tym pojęciem jest zatem rozumiana górna krawędź elementu budowlanego wymaganego ze względu na statykę (np. stropu betonowego). Jastyrych wraz z izolacją akustyczną, termiczną oraz posadzką stanowi część pokrycia i jest wliczany do pojęcia OKFF (górna krawędź gotowej podłogi).

## Bodenaufbau

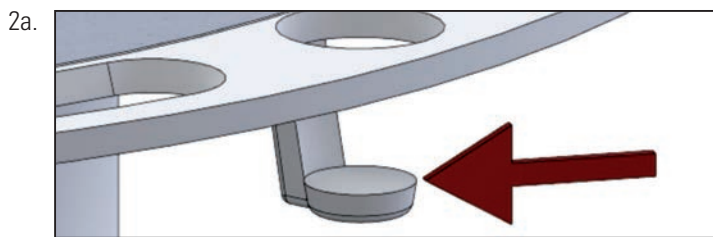
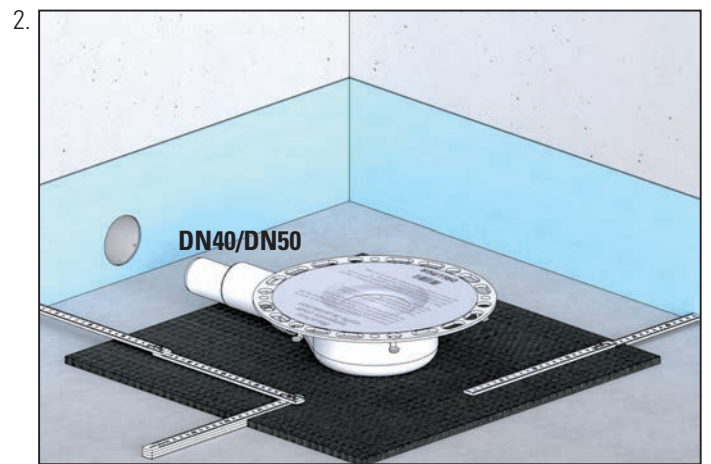
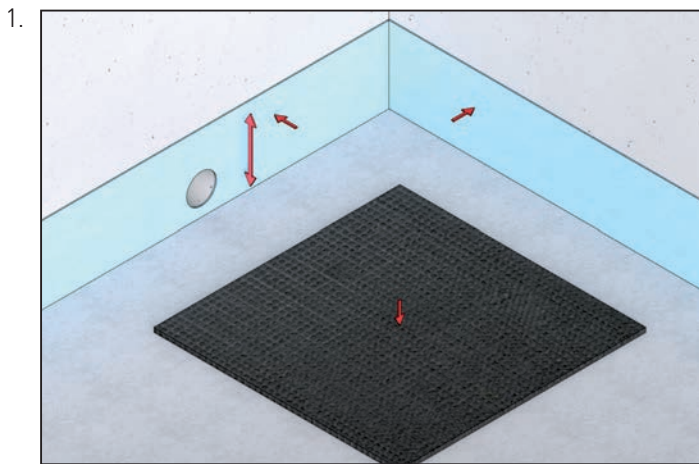
Floor covering / Revêtement de sol / Beloering /  
Revestimiento superficie / Cobertura da pavimentação / Zabudowa podłogowa

- A)** Verbundabdichtung / Combination sealing / Étanchement composite / Combinatieafdichting /  
Junta de ensamblaje / Vedações combinadas / Połączenie zespolone
- B)** Kleberbett / Adhesive layer / Lit de colle / Lijmplank / Lecho adhesivo / Camada de cola / Łoże klejowe
- C)** Bodenbelag / Floor covering / Revêtement de sol / Beloering / Revestimiento superficie / Cobertura da pavimentação / Okładzina podłogowa

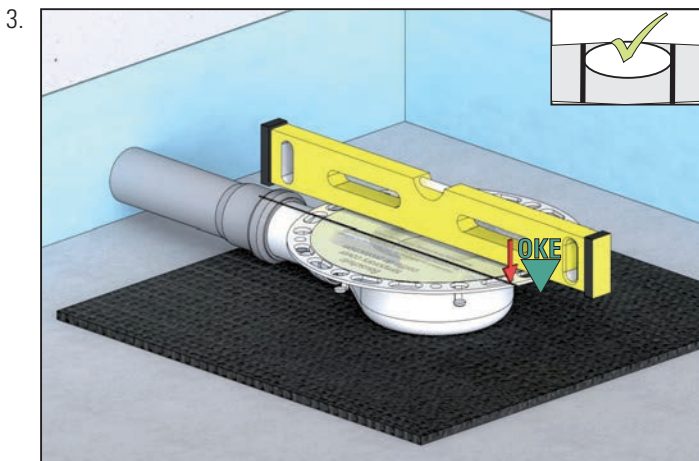


# Einbau

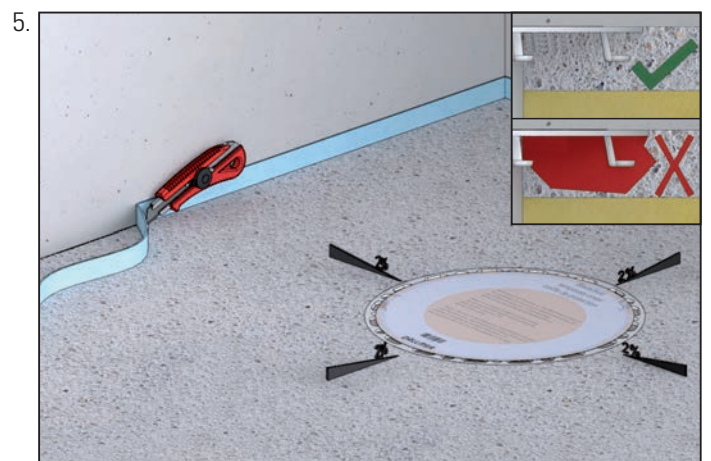
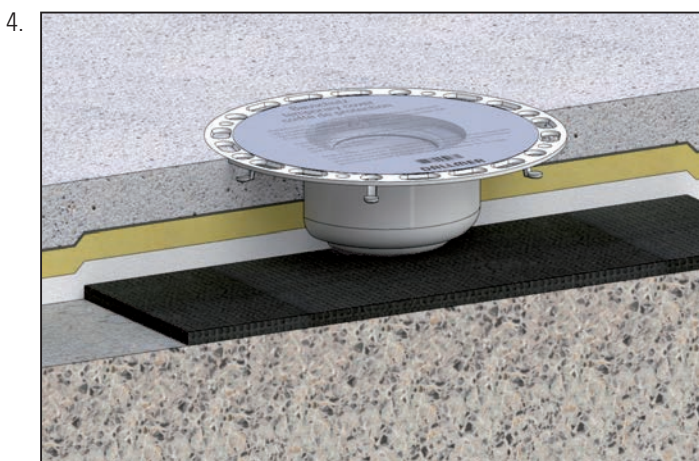
Installation / Pose / Inbouw /  
Montaje / Montagem / Montaż



DE Anker entfernbar (z.B. zum Einbau in Holzbalkendecken)  
GB Anchor is removable (e.g. for installation in a wooden joist ceiling)  
FR Crochet amovible (par ex. pour le montage dans des plafonds à poutres de bois)  
NL Wegneembare haken (bijvoorbeeld voor inbouw in plafonds met houten balken)  
ES Gancho extraíble (p. ej. para montaje en techos de vigas de madera)  
PT Gancho removível (p. ex. para montar em tectos de vigas)  
PL Zakotwiczyć wymienny

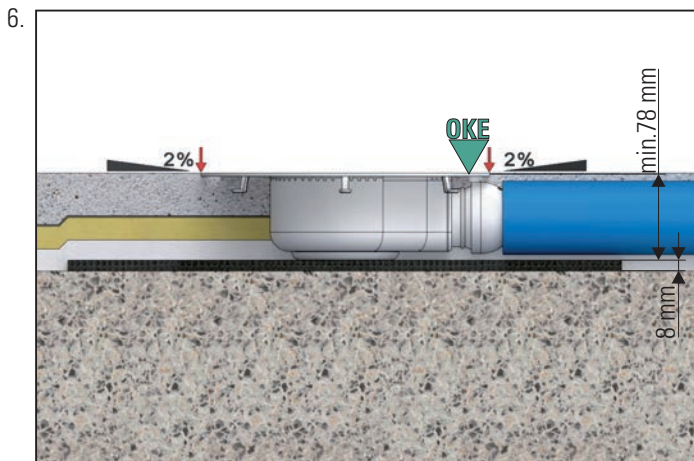


**OKE**  
DE mit 2% Gefälle, siehe Seite 3  
GB with 2% down slopes. see page 3  
FR par 2% pente, voir page 3  
NL met 2% Afscot, zie blz 3  
ES con 2% pendiente, véase la página 3  
PT com 2% descida, ver a página 3  
PL z 2% spadkiem, patrz strona 3



# Einbau

Installation / Pose / Inbouw /  
Montaje / Montagem / Montaż



## OKE

DE mit 2% Gefälle, siehe Seite 3

GB with 2% down slopes. see page 3

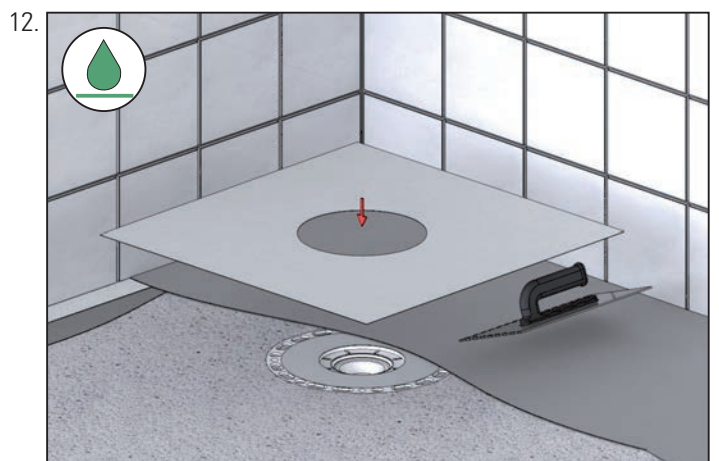
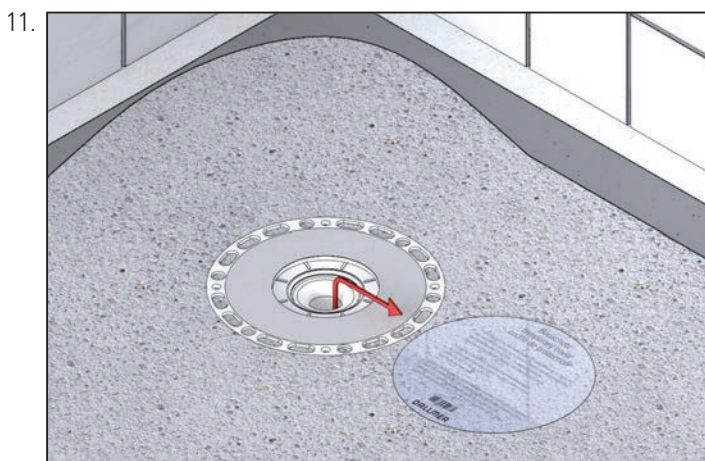
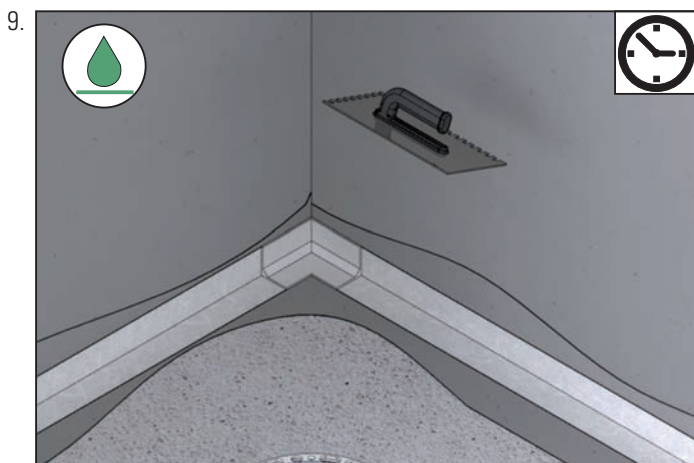
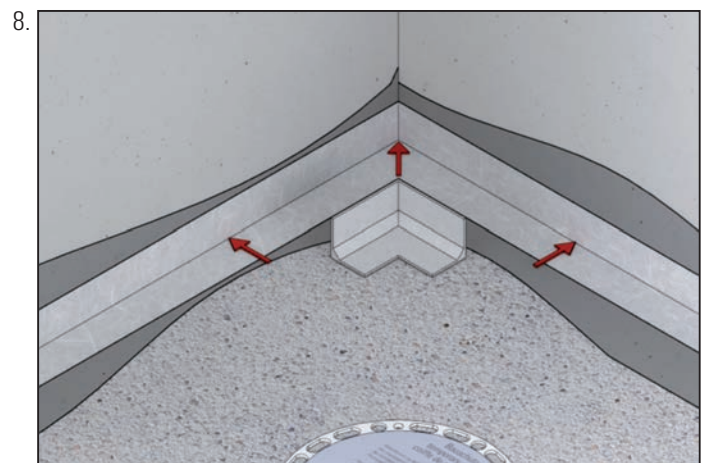
FR par 2% pente, voir page 3

NL met 2% Afscot, zie blz 3

ES con 2% pendiente, véase la página 3

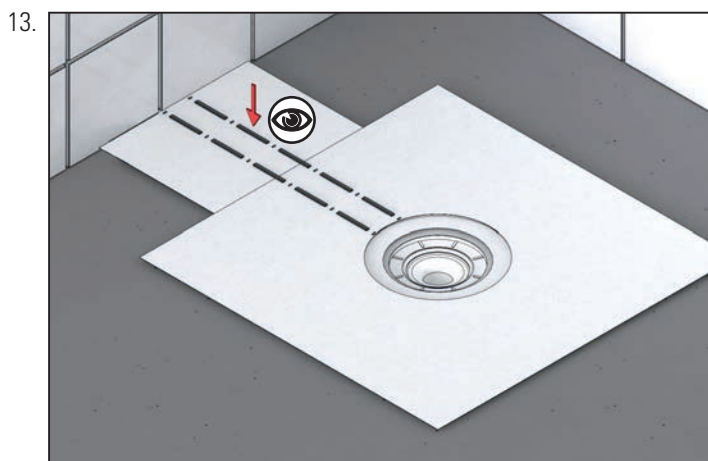
PT com 2% descida, ver a página 3

PL z 2% spadkiem, patrz strona 3

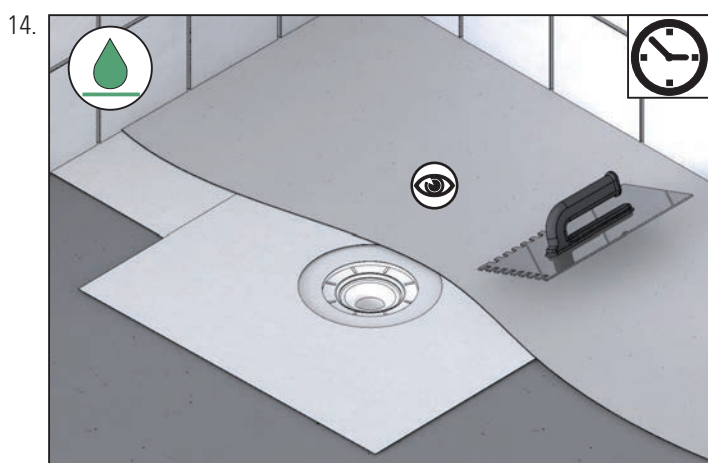


# Einbau

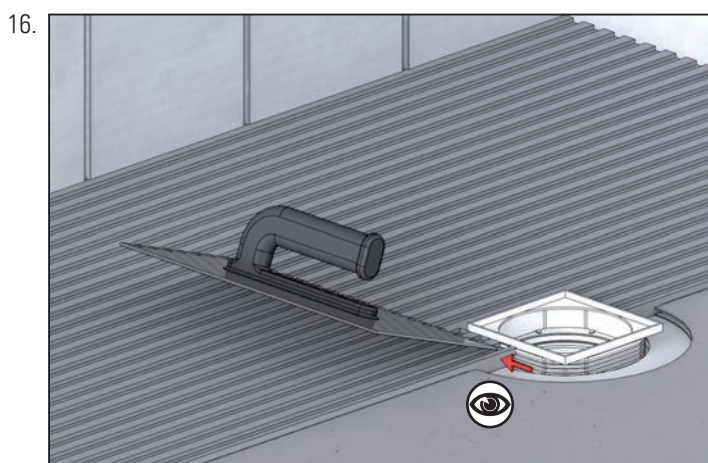
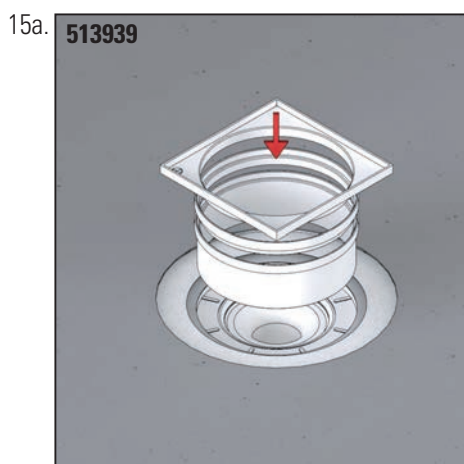
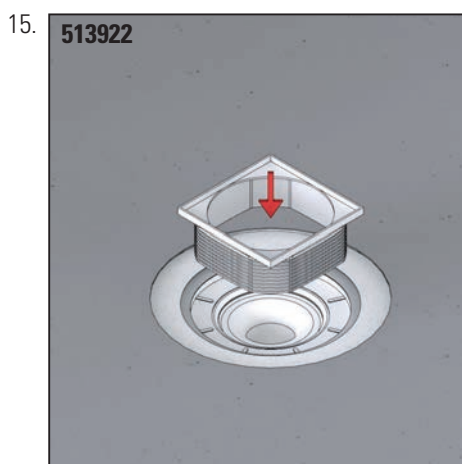
Installation / Pose / Inbouw /  
Montaje / Montagem / Montaż



- DE Dichtband 200 mm breit
- GB sealing tape with a width of 200 mm
- FR Ruban d'étanchéité, largeur 200 mm
- NL Afdichtlint 200 mm breed
- ES Cinta de obturación de 200 mm de ancho
- PT Fita de vedação 200 mm de largura
- PL Taśma uszczelniająca o szer. 200 mm



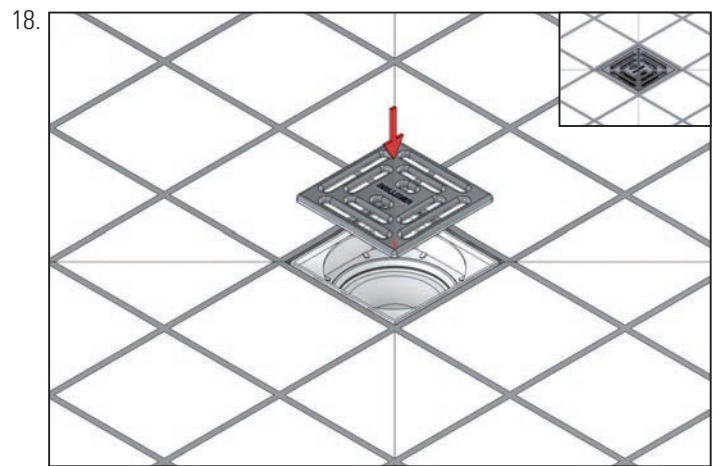
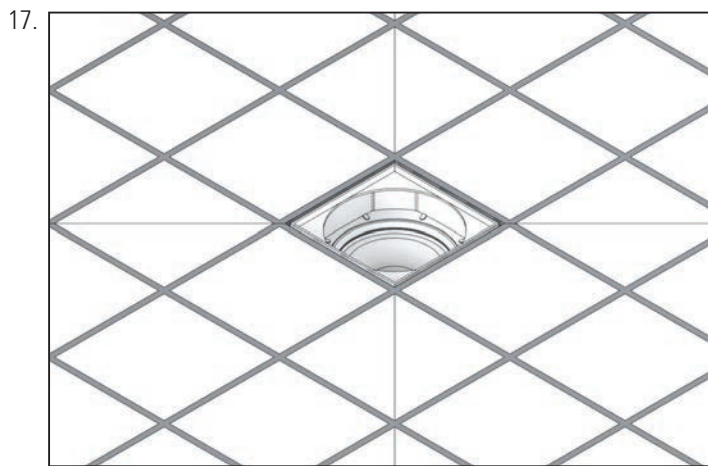
- DE Abdichtung gemäß Herstellerangaben!
- GB Sealing must comply with manufacturer's specifications!
- FR L'étanchement s'effectue d'après les indications du fabricant!
- NL De afdichting geschiedt conform de instructies van de fabrikant!
- ES El aislamiento sigue las indicaciones del fabricante.
- PT A vedação é feita de acordo com as informações do fabricante!
- PL Uszczelnienie musi być wykonywane w oparciu o informacje producenta!



- DE mit Fliesenkleber unterfüllen
- GB line with tile adhesive
- FR Garnir en dessous de colle à carrelage
- NL Onderstoppen met tegellijm
- ES Engrase por debajo con adhesivo para baldosas
- PT Alinhar com cola de azulejo
- PL podkleić klejem do płytek

# Einbau

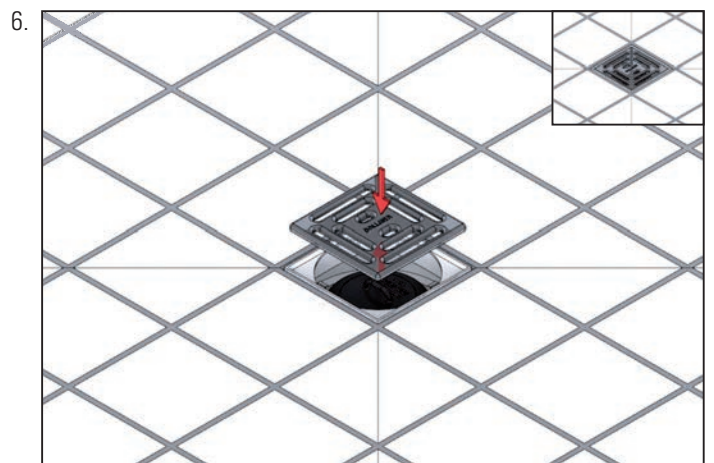
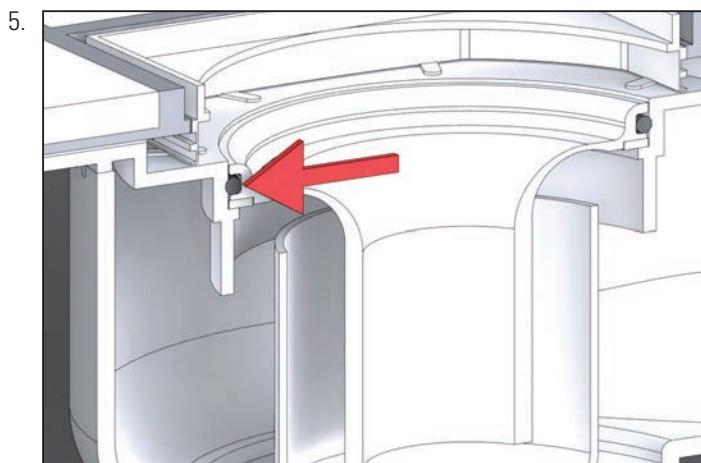
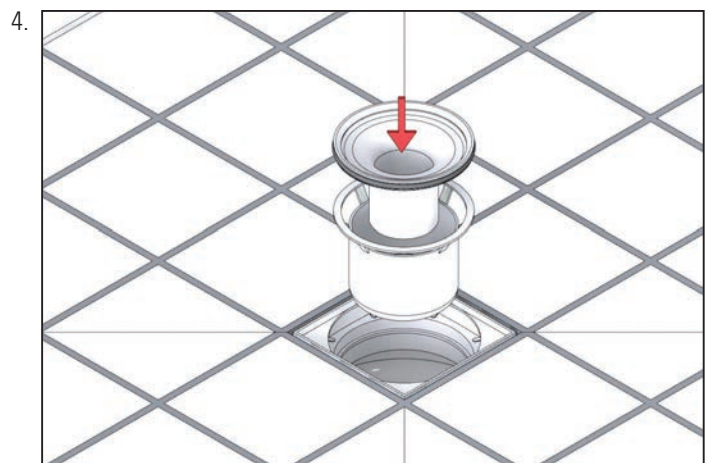
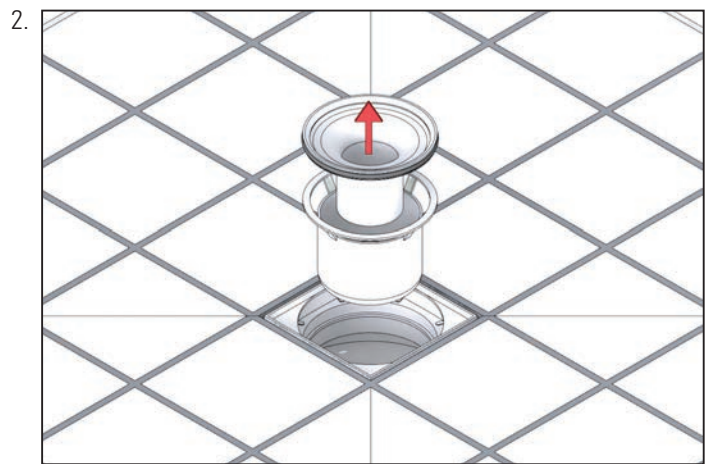
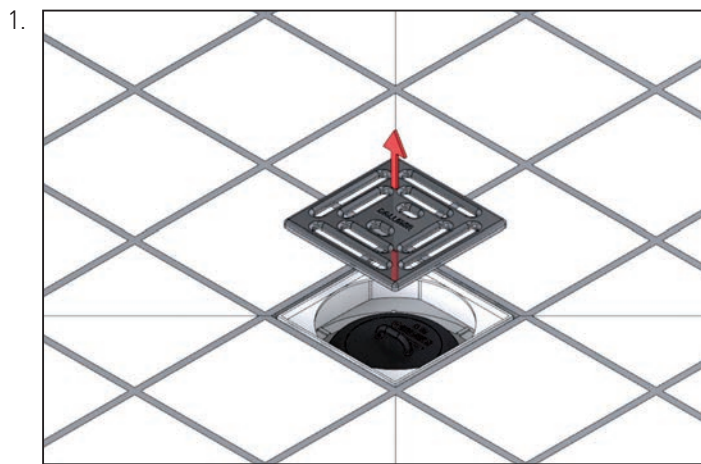
Installation / Pose / Inbouw /  
Montaje / Montagem / Montaż





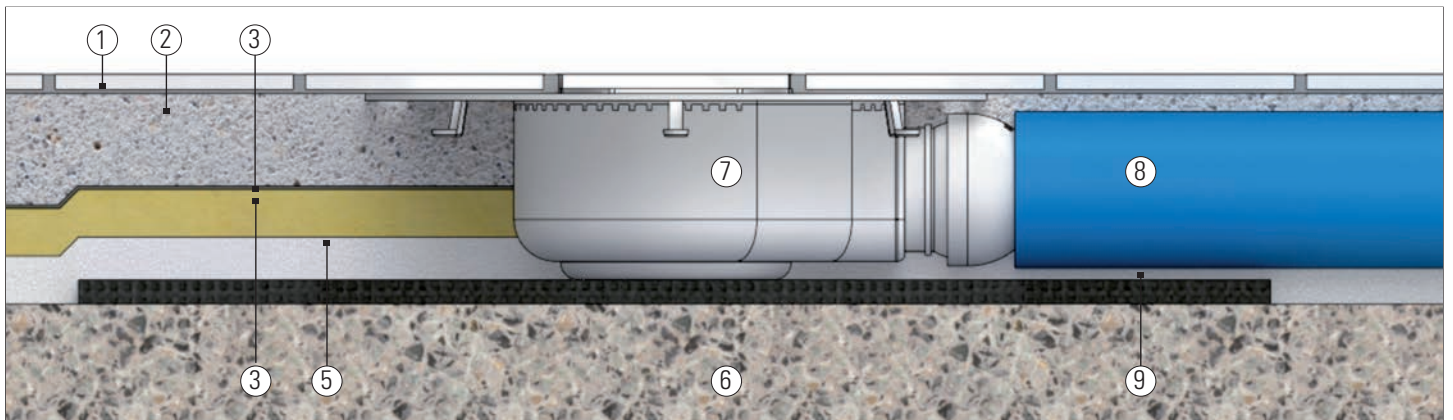
# Reinigung und Pflege

Cleaning and care / Le nettoyage et le soin / Reiniging en verzorging /  
Limpieza y cuidado / Limpeza e cuidados / Konserwacja



# Schallschutzablauf TistoPlan

Sound-insulating floor drain TistoPlan / Siphon de sol antibruit TistoPlan / Geluidswerende afvoer TistoPlan /  
Sumidero insonorizante TistoPlan / Sumidouro com insonorização TistoPlan / Wpust z izolacją dźwiękową TistoPlan



Nr./No./ N°/Nr./ N°/N°	Bezeichnung/Name/ Désignation/Aanduiding/ Denominación/Designação	Aufbauhöhe/Structure height/ Hauter de montage/ Opbouwhoogte/ Altura de construcción/ Altura de montagem	Beschreibung/Description/ Description/Beschrijving/ Descripción/Descrição
1.	Bodenbelag/Floor covering/ Revêtement de sol/Vloerbedekking/ Revestimiento del suelo/Pavimento	min. 10 mm	Fliese inklusive Kleber/Tile including adhesive/ Carreaux y compris colle/Tegels inclusief lijm laag/ Baldosas incluido adhesivo/Azulejo inclusive cola
2.	Zementestrich/Cement screed/ Chape de ciment/Cementafwerkvloer/ Solado de cemento/Chapa de cemento	min. 45 mm	ZE 20 Verkehrslast 1,5 kN/m <sup>2</sup> / traffic load 1,5 kN/m <sup>2</sup> surcharge 1,5 kN/m <sup>2</sup> / verkeersbelasting 1,5 kN/m <sup>2</sup> carga móvil 1,5 kN/m <sup>2</sup> / carga móvil 1,5 kN/m <sup>2</sup>
3.	Polyethylenfolie/Polyethylene membrane/ Film de polyéthylène/Polyetheenfolie/ Lámina de polietileno/Folha de polietileno		
4.	Trittschalldämmung/Impact sound insulation/ Insonorisation contre les bruits de pas/ Contactgeluidisolatie/ Aislamiento acústico de pasos/Isolamento sonoro	min. 20 mm	Mineralwolle-Dämmplatte/mineral rock wool/ laine minérale/minerale wol/lana mineral/lã mineral s' ≤ 10MN/m <sup>3</sup> , LwR= 30dB, Verkehrslast/superficial load/charge de trafic/ verkeersbelasting/carga móvil/carga de tráfico ≤ 3,5 kPa
5.	Wärmedämmung/Heat insulation/ Isolation thermique/Warmte-isolatie/ Aislamiento térmico/ Isolamento térmico	min. 20 mm	EPS 040 DEO
6.	Betondecke/Concrete ceiling/ Plafond de béton/Betonnen plafond/ Cubierta de hormigón/Teto de betão	min. 200 mm	Rohdichte /Density/Densité brute/ Grondstofdichtheid/Densidad aparente/Densidade 2300 kg/m <sup>3</sup>
7.	Ablauf/Drain/Orifice d'évacuation/Afvoer/ Desagüe/Sequência		Ablaufgehäuse TistoPlan/Floor drain body TistoPlan/ Corps d'avaloir TistoPlan/Afvoerkolk TistoPlan/ Cazoleta sumidero TistoPlan/Corpo ralo TistoPlan
8.	Abwasserleitung/Drain pipe/ Conduit à l'égout/Afvoerleiding/ Tubería de desagüe/ Tubagem de águas residuais		DN50 Schallschutzrohr mit Schallschutzisolierung/ DN50 Soundproof pipe with soundproofing insulation/ DN50 tuyau insonorisé avec isolation phonique/ DN50 Geluidwerende pijp van geluidwerende isolatie/ Tubería con aislamiento acústico DN50/ DN50 tubo de proteção sonora com isolamento de proteção sonora
9.	Schallschutzelement/Sound-insulating pad/ Élément antibruit/Geluidswerend element/ Elemento insonorizante/Elemento com insonorização	min. 8 mm	500 x 500 x 8 mm

## Funktionsgeräusche (Abfluss-Fließgeräusche)

Berechneter Installationspegel  $L_{n,R}$  in dB nach DIN 4109 aus Vergleichsmessungen, in Anlehnung an DIN 52219 mit Anregung durch ein Körperschallnormal (KGN).

 <b>Probekörper</b>	Anforderungen nach DIN 4109 / VDI 4100					
	Messwerte	DIN 4109 (Stand A1:2001)		VDI 4100 (Stand 2007, Tabelle 2)		
		Untergeschoss hinten	Mindest- anforderungen	erhöhte Anforderungen	Schallschutzstufen	
SST I	SST I				SST I	
Ablaufgehäuse TistoPlan mit Schallschutzelement (P-BA 226/2008)	21 dB	erfüllt	erfüllt	erfüllt	erfüllt	—

**dB** Messwerte ermittelt an einer 190 mm dicken Stahlbetondecke durch das Fraunhofer Institut für Bauphysik.

# Schallschutzablauf TistoPlan

Sound-insulating floor drain TistoPlan / Siphon de sol antibruit TistoPlan / Geluidswerende afvoer TistoPlan /  
Sumidero insonorizante TistoPlan / Sumidouro com insonorização TistoPlan / Wpust z izolacją dźwiękową TistoPlan

## Function sound (outlet flow sound)

Calculated installation level  $L_{in,r}$  in dB as per DIN 4109 from comparative measurements, in conformity with DIN 52219 with excitation by a standard sound transmitter (KGN).

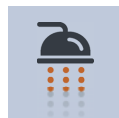


	Requirements according to DIN 4109 / VDI 4100					
	Measurement values	DIN 4109 (Version A1:2001)		VDI 4100 (Version 2007, Table 2)		
	Rear basement	Minimum requirements;	increased requirements;	Soundproofing levels		
				SST I	SST I	SST I
<b>Test body</b>		30 dB	25 dB	30 dB	25 dB	20 dB
TistoPlan drain housing with soundproofing underlay (P-BA 226/2008)	21 dB	met	met	met	met	—

**dB** Measurement values measured at a 190 mm thick reinforced concrete ceiling by the Fraunhofer Institute for Building Physics

## Bruits de fonctionnement (Bruits d'écoulement à l'égout)

Niveau d'installation calculé  $L_{in,r}$  en dB selon DIN 4109, à partir de mesures de comparaison, inspiré de DIN 52219 avec excitation par bruit de structure normalisé KGN).

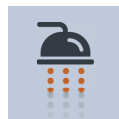


	Exigences selon DIN 4109 / VDI 4100					
	Valeurs de mesure	DIN 4109 (état A1:2001)		VDI 4100 (état 2007, tableau 2)		
	Souterrain à l'arrière	Exigences minimales	Exigences accrues	Niveaux de protection contre le bruit		
				SST I	SST I	SST I
<b>Échantillon</b>		30 dB	25 dB	30 dB	25 dB	20 dB
Boîtier d'écoulement TistoPlan avec élément insonorisant (P-BA 226/2008)	21 dB	satisfait	satisfait	satisfait	satisfait	—

**dB** Valeurs de mesure déterminées sur un plafond de béton armé de 190 mm d'épaisseur par l'Institut Fraunhofer de physique du bâtiment.

## Functionele geluid (stroomgeluiden van de afvoer)

Berekend installatieniveau  $L_{in,r}$  in dB conform DIN 4109 aan de hand van vergelijkende metingen in navolging van DIN 52219 inclusief stimulans door middel van een contactgeluidnormaal.

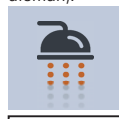


	Eisen conform DIN 4109 / VDI 4100					
	Meetwaarde	DIN 4109 (versie A1:2001)		VDI 4100 (versie 2007, tabel 2)		
	Benedenverdieping achter	Minimum-eisen	verhoogde eisen	Geluidswerende treden		
				SST I	SST I	SST I
<b>Testlichamen</b>		30 dB	25 dB	30 dB	25 dB	20 dB
Afvoerkamer TistoPlan inclusief geluidwerend element (P-BA 226/2008)	21 dB	vervuld	vervuld	vervuld	vervuld	—

**dB** Meetwaarde door het Fraunhofer Institut für Bauphysik bepaald op een 190 mm dik plafond van gewapend beton.

## Ruidos de funcionamiento (ruido de desagü)

Nível calculado de la instalación  $L_{in,r}$  en dB conforme a DIN 4109 obtenido a partir de mediciones comparativas, basado en DIN 52219 con estimación mediante estándar de ruido propagado per estructuras sólidas (KGN por sus siglas en alemán).

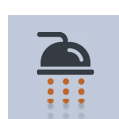


	Riquisitos conforme a DIN 4109 / VDI 4100					
	Measurement values	DIN 4109 (edición A1:2001)		VDI 4100 (edición 2007, tabla 2)		
	Sótano detrás	Requisitos mínimos	Requisitos aumentados	Niveles de aislamiento acústico		
				SST I	SST I	SST I
<b>Muestra</b>		30 dB	25 dB	30 dB	25 dB	20 dB
Carcasa de desagüe TistoPlan con elemento de aislamiento acústico (P-BA 226/2008)	21 dB	se cumplen	se cumplen	se cumplen	se cumplen	—

**dB** Valores de medición obtenidos en una cubierta de hormigón armado de 190 mm de grosor por el Instituto Fraunhofer de Física de la Construcción.

## Ruídos de funcionamento (ruídos de fluxo e de caudal)

Nível de instalação calculado  $L_{in,r}$  in dB segundo DIN 4109 de medições comparativas, com base na DIN 52219 e ativado através de um padrão de ruído de estrutura.



	Riquisitos segundo DIN 4109 / VDI 4100					
	Valores medidos	DIN 4109 (versão A1:2001)		VDI 4100 (versão 2007, tabela 2)		
	Subsolo atrás	Minimos requisitos	Maiores requisitos	Nível de proteção sonora		
				SST I	SST I	SST I
<b>Elemento de amostra</b>		30 dB	25 dB	30 dB	25 dB	20 dB
Caixa de descarga TistoPlan com elemento de proteção sonora (P-BA 226/2008)	21 dB	de acordo	de acordo	de acordo	de acordo	—

**dB** Valores medidos determinados num teto de concreto armado de 190 mm de espessura pelo Fraunhofer Institut für Bauphysik.

Dallmer GmbH + Co. KG  
Wiebelsheidestraße 25  
59757 Arnsberg  
Germany

T +49 2932 9616 - 0  
F +49 2932 9616 - 222  
E [info@dallmer.de](mailto:info@dallmer.de)  
W [www.dallmer.de](http://www.dallmer.de)

**DALLMER**