

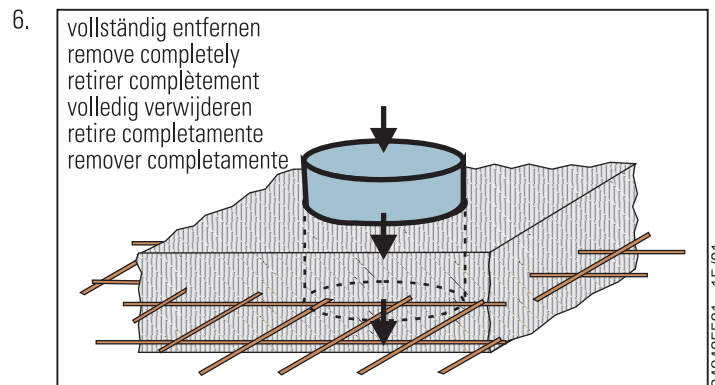
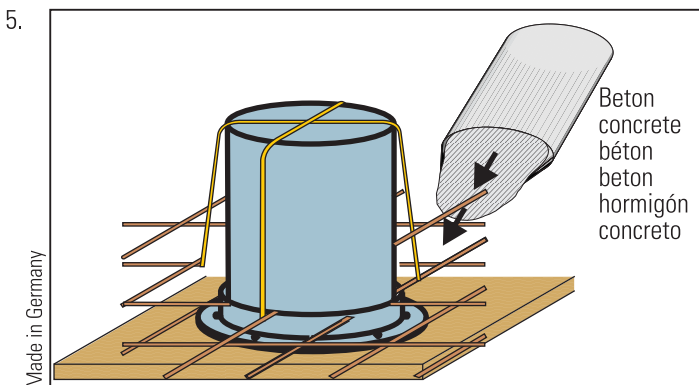
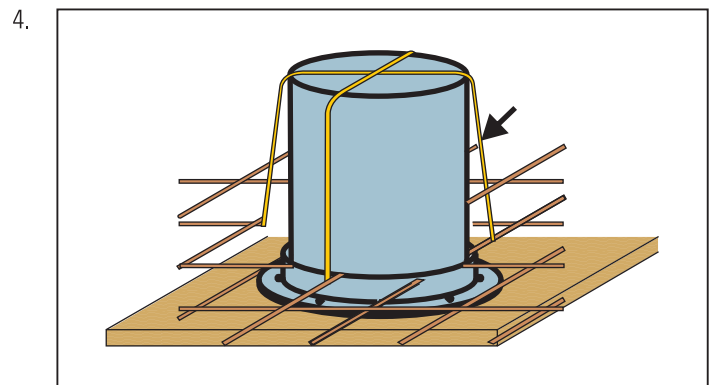
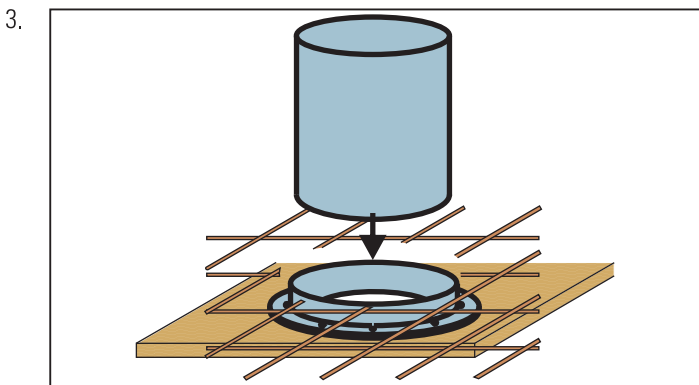
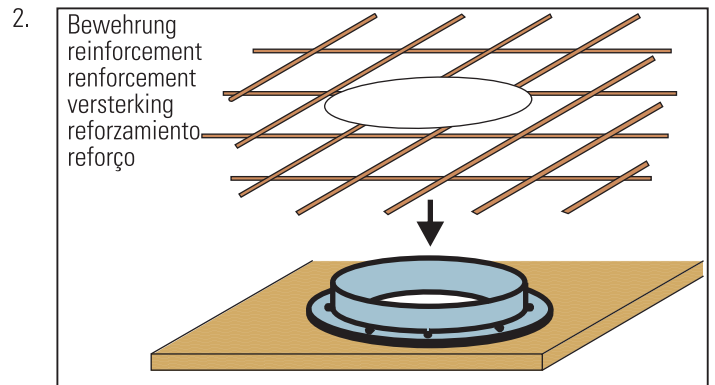
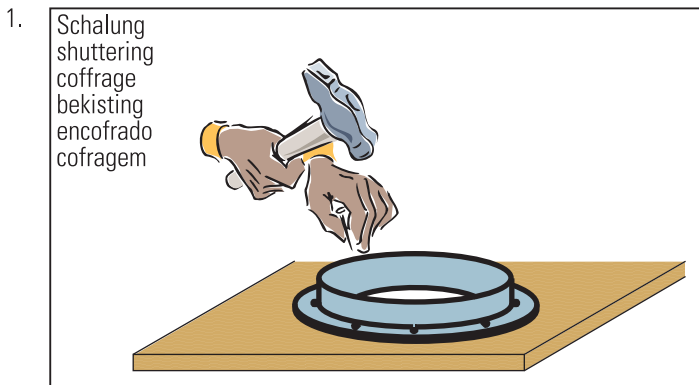
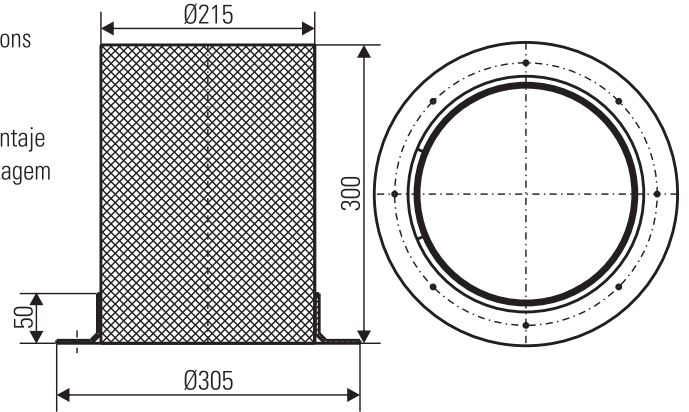
Deckendurchführung DD 200

Sleeve former / Traversée de plancher / Plafonddoorvoer / Molde pasa forjado / Passa-teto

Inhalt der Lieferung
Delivery contents
Contenu de la livraison
Omvang van de levering
Contenido de la entrega
Conteúdo da entrega



Einbaumaße
Installation dimensions
Cotes de montage
Inbouwmaten
Dimensiones de montaje
Dimensões de montagem



Made in Germany

348495501 - 15/01

Hinweis: Die Einhaltung dieser Einbau-Empfehlung ist Voraussetzung für einen Gewährleistungsanspruch auf der Grundlage unserer Verkaufs- und Lieferbedingungen.

Note: Installation according to these instructions is a condition for considering any guarantee claim. Please see our conditions of sale and terms of delivery.

Remarque : L'observation de cette recommandation de pose est la condition préalable pour un recours en garantie sur la base de nos conditions de vente et de livraison.

Opmerking: Het opvolgen van de aanbevelingen voor het inbouwen is - op basis van onze Voorwaarden voor Verkoop en Levering een voorwaarde om aanspraak te kunnen maken op garantie.

Nota: El cumplimiento de esta recomendación de montaje es requisito indispensable para el derecho de garantía según nuestras condiciones de venta y entrega.

Nota: A observação deste recomendação de montagem é uma condição para o direito à garantia com base nas condições de venda e fornecimento.

DALLMER

Dallmer GmbH + Co.KG · Wiebelsheidestr. 25 · 59757 Arnsberg · Germany
Telefon +49 2932 9616 - 0 · Telefax +49 2932 9616 - 222 · info@dallmer.de · www.dallmer.de