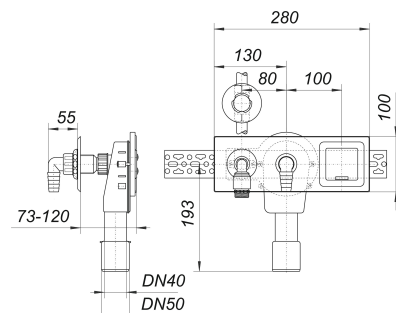


## sifón para empotrar 405 E para aparatos de lavado, DN 40/DN 50

Numero de artículo: 130518

GTIN: 4001636130518

Grupo de descuento: 1



### Descripción:

sifón para empotrar 405 E para aparatos de lavado, DN 40/DN 50

equipado con:

- carcasa pequeña favorable al flujo
- placa de montaje
- raíl de montaje Leifeld
- disco mural latón, exterior niquelado
- racor acodado con dispositivo antivació
- codo portatubo, cromado
- llave de paso de 1/2" aparte con dispositivo antirretorno incorporado y embellecedor
- placa de cubierta de acero inoxidable 280 x 100 mm
- profundidad de montaje 73 – 120 mm
- carcasa protectora para obra/encofrado recortable
- conexión eléctrica con tapa abatible

material:

carcasa del sifón de polietileno, soldable

marcas de homologación: DVGW (grifería), VDE (conexión eléctrica)