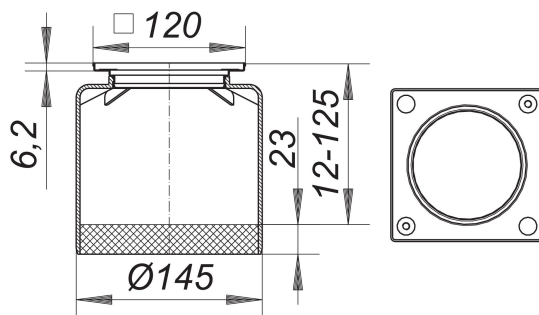


prolongador con marco, S 15/120

Numero de artículo: 500601

GTIN: 4001636500601

Grupo de descuento: 3



Descripción:

prolongador con marco, S 15/120

adecuado para las cazoletas sumidero 54, 55, 57, 58, 61 y 61/1

marco de acero inoxidable 1.4301, 120 x 120 mm, con insertos con rosca, suplemento prolongador de polipropileno de alta resistencia al impacto