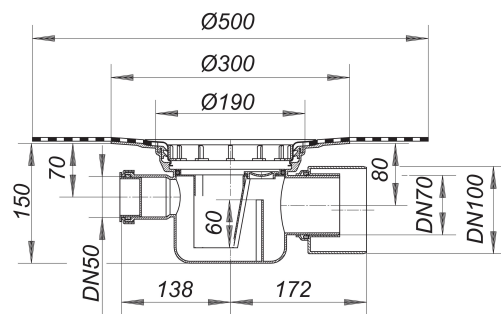


cazoleta sumidero 58 DallBit, toma alimentación DN 50, DN 70/DN 100

Numero de artículo: 582072

GTIN: 4001636582072

Grupo de descuento: 3



Descripción:

cazoleta sumidero 58 DallBit, toma alimentación DN 50, DN 70/DN 100
según UNE EN 1253

cazoleta con membrana bituminosa soldada ya en fábrica, d: 500 mm, 5,0 mm de espesor, con brida de acero inoxidable para mayor seguridad.

Tubo de desagüe DN 70/DN 100 lateral

equipado con

- toma alimentación DN 50
- sifón antiolor, con 60 mm de sello hidráulico (según la norma UNE EN 1253)
- registro de limpieza*
- tapa protectora de obra

material

polipropileno de alta resistencia al impacto

La mayoría de las cazoletas sumidero pueden suministrarse también con racores para la conexión a tubos de PVC según BSI, así como a tubos de PE-HD según UNE EN 1519. Consúltenos en su caso.

* El registro de limpieza permite acceder al sifón antiolor y al tubo de desagüe.

Capacidades de desagüe según UNE-EN 1253:

Nominal diameter	Norma del producto	Min. capacidad de evacuación según norma	Nivel de agua según norma
DN 70	UNE-EN 1253	0,80 l/s	20,00 mm
DN 100	UNE-EN 1253	1,40 l/s	20,00 mm

Recambios:

590015 tapón roscado de vaciado para 54, 55, 5

590084 anillo de soporte, blanco