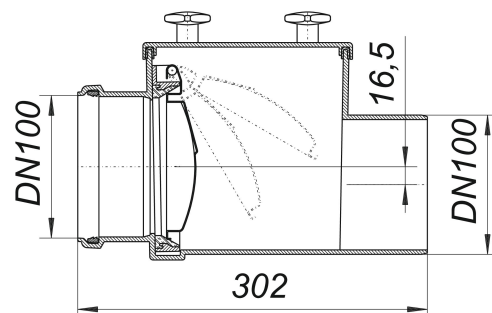


## válvula antirretorno Stausafe E, DN 100

Numero de artículo: 661067

GTIN: 4001636661067

Grupo de descuento: 3



### Descripción:

válvula antirretorno Stausafe E, DN 100

adecuada para sistemas de captación de aguas pluviales equipado con: – compuerta antirretorno automática en acero inoxidable – carcasa fácil de mantener en plástico ABS resistente al impacto – tapa con tornillos de muletilla para el mantenimiento sin herramientas anchura nominal:

DN 100

Dimensions of Dallmer anti-flooding valves on page XXX.

### Recambios:

664020 tuercas con mando en cruz para Stausafe

664167 manguito para Stausafe, DN 100

664037 junta para tapa de la caja para Stausaf