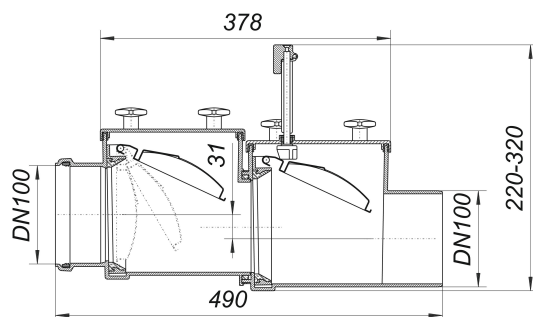
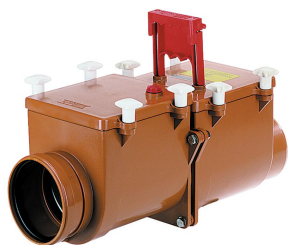


válvula antirretorno Stausafe RS, DN 100

Numero de artículo: 661265

GTIN: 4001636661265

Grupo de descuento: 3



Descripción:

válvula antirretorno Stausafe RS, DN 100

modelo 2 según EN 13564-1:2002 (DN 100-DN 150) campo de aplicación según UNE 1986-100:2002-03: para aguas residuales no fecales equipado con: – dos compuertas antirretorno automáticas en acero inoxidable – cierre manual adicional (cierre de emergencia) – varillas de cierre en acero inoxidable – conexión para tubo de prueba – carcasa fácil de mantener en plástico ABS resistente al impacto – tapa con tornillos de muletilla para el mantenimiento sin herramientas

medidas véase en página 72

Dimensions of Dallmer anti-flooding valves on page XXX.

Recambios:

664020 tuercas con mando en cruz para Stausafe

664037 junta para tapa de la caja para Stausaf

664075 cierre manual para Stausafe H y RS DN 1

664167 manguito para Stausafe, DN 100