

# Duschrinne TistoLine

Linear drain TistoLine

Caniveau de douche TistoLine

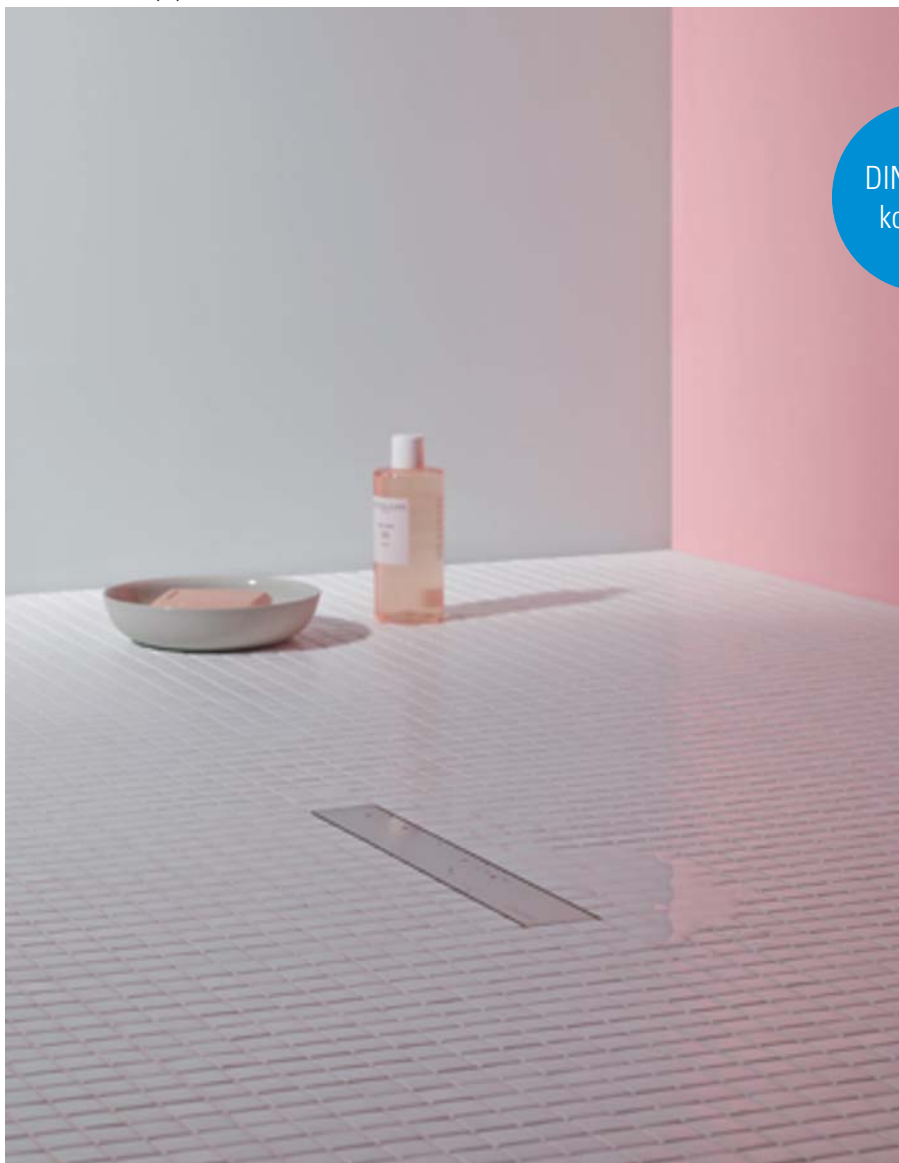
Doucheqoot TistoLine

Canaleta de ducha TistoLine

Sumidouro linear TistoLine

Listwa odpływowa TistoLine

DIN 18534  
konform



**DALLMER**

## Wichtige Hinweise

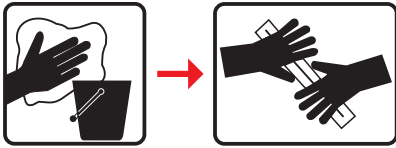
Important notes / Important précisions / Belangrijk Opmerking /  
Importantes Nota / Importante Nota / Istotne informacje

- DE Die einschlägigen Verarbeitungsrichtlinien aller beteiligten Gewerke sind zu berücksichtigen!
- GB The relevant processing guidelines of all trades involved must be considered!
- FR Respecter les directives de transformation de tous les corps de métier concernés !
- NL De relevante verwerkingsrichtlijnen van alle betrokken vakmannen en materialen moeten in acht worden genomen!
- ES Deben observarse las directrices de procesamiento pertinentes de todos los oficios implicados!
- PT As diretrizes de processamento relevantes de todas as negociações envolvidas devem ser consideradas!
- PL Należy przestrzegać odpowiednich wytycznych montażu dla wszystkich branż, których to dotyczy!
- 
- DE **Hinweis:** Verbundabdichtungen sind gemäß der DIN 18534 -Abdichtung von Innenräumen- auszuführen. Der Anschluss an das Entwässerungssystem / Dichtmanschette erfolgt gemäß der Montageanleitung der Dallmer GmbH + Co.KG.
- GB **Note:** Bonded waterproofings are to be executed according to DIN 18534 - Interior waterproofing.The connection to the drainage system / sealing collar has to be made according to the installation constructions of the company Dallmer GmbH + Co.KG.
- FR **Remarque :** Étanchéités composites doivent être exécutés selon la norme DIN 18534 - Étanchement d'intérieur. La connexion au système d'évacuation d'eau / collerette d'étanchéité doit être réalisée selon la notice de pose de la société Dallmer GmbH + Co.KG.
- NL **Opmerking:** Naadafdichtingen moeten in overeenstemming met DIN 18534 van -Afdichting van ruimten- worden uitgevoerd. Aansluiting op de drainagesysteem / afdichtmanchet gebeurt volgens de montagehandleiding Dallmer GmbH + Co.KG.
- ES **Nota:** Impermeabilizaciones solidarias tienen que ser efectuadas según la DIN 18534 "Impermeabilización de espacios interiores". La conexión al sistema de drenaje / manguito de estanqueidad se realiza de acuerdo con las indicaciones de montaje de la empresa Dallmer GmbH + Co.KG.
- PT **Nota:** Vedações combinadas devem ser realizadas de acordo com a DIN 18534 "Vedações de interiores". A conexão ao sistema de escoamento / manguito de vedação efectua-se de acordo com o manual de instruções da empresa Dallmer GmbH + Co.KG.
- PL **Uwaga:** Uszczelnienia zespolone należy wykonywać wg DIN 18534 – Uszczelnienia pomieszczeń wewnątrz budynków. Ich podłączenie do systemu odwadniania / kólnierza uszczelniającego należy realizować zgodnie z instrukcją montażu firmy Dallmer GmbH + Co.KG.
- 
- DE Der Naturstein muss für die Verwendung in bodenebenen Duschen geeignet sein, oder durch entsprechende Maßnahmen gegen Durchfeuchtung geschützt werden!
- GB The natural stone must be suitable for use in level access showers or be protected against moisture penetration by appropriate measures!
- FR La pierre naturelle doit pouvoir être utilisée dans des douches de plain-pied ou être protégée contre la pénétration de l'humidité par des mesures appropriées !
- NL De natuursteen moet geschikt zijn voor gebruik in gelijkvloerse douches, of door passende maatregelen tegen het binnendringen van vocht worden beschermd!
- ES La piedra natural debe ser apta para su uso en duchas a ras de suelo o protegida contra la penetración de la humedad con medidas apropiadas!
- PT A pedra natural deve ser adequada para uso em chuveiros ao nível do solo ou protegida contra a penetração de humidade através de medidas apropriadas!
- PL Kamień naturalny musi być odpowiedni do pryszniców na poziomie podłogi lub zabezpieczony przed wnikiem wilgoci odpowiednimi środkami!
- 
- DE Alle technischen Daten der Montageanleitung sind sorgfältig erstellt, bei offensichtlichen Irrtümern bleiben nachträgliche Korrekturen vorbehalten.
- GB All technical data of the installation manual has been prepared with care, subject to subsequent corrections of obvious errors.
- FR Toutes les informations techniques figurant dans la notice de montage sont élaborées avec soin. En cas d'erreurs manifestes, des corrections ultérieures demeurent sous réserve.
- NL Alle technische gegevens van de montage-instructies zijn zorgvuldig opgesteld, bij duidelijke fouten blijven latere correcties voorbehouden.
- ES Todos los datos técnicos de estas instrucciones de montaje se elaboraron con la debida atención, en caso de errores notorios nos reservamos el derecho a efectuar las correcciones oportunas.
- PT Todos os dados técnicos das instruções de montagem foram elaborados meticolosamente. Em caso de erros evidentes, reservamos para nós o direito a correções posteriores.
- PL Wszystkie dane techniczne zawarte w instrukcji montażu zostały starannie spisane. W przypadku oczywistych pomyłek zastrzegamy sobie prawo do wprowadzania późniejszych zmian.

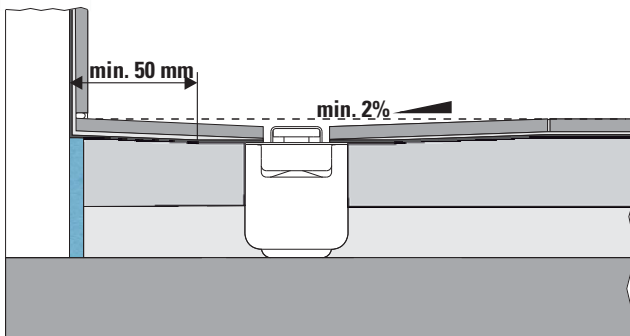
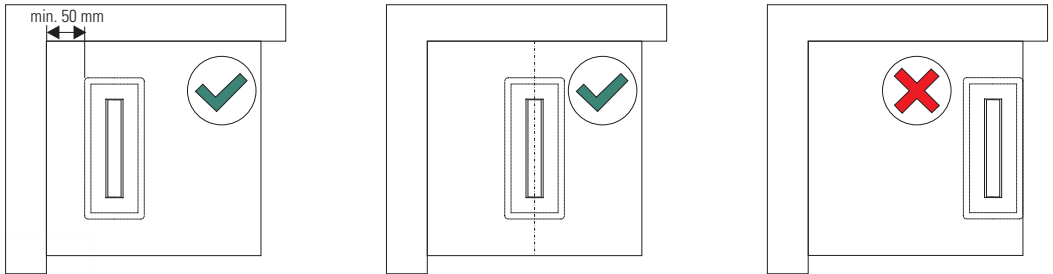
## Wichtige Hinweise

Important notes / Important précisions / Belangrijk Opmerking /  
Importantes Nota / Importante Nota / Istotne informacje

- DE **Hinweis:** Die Einhaltung dieser Einbau-Empfehlung ist Voraussetzung für einen Gewährleistungsanspruch auf der Grundlage unserer Verkaufs- und Lieferbedingungen.
- GB **Note:** Compliance with this installation recommendation is required for a warranty claim based on our sales and delivery conditions.
- FR **Remarque :** L'observation de cette recommandation de pose est la condition préalable pour un recours en garantie sur la base de nos conditions de vente et de livraison.
- NL **Opmerking:** Het opvolgen van de aanbevelingen voor het inbouwen is - op basis van onze Voorwaarden voor Verkoop en Levering een voorwaarde om aanspraak te kunnen maken op garantie.
- ES **Nota:** El cumplimiento de esta recomendación de montaje es requisito indispensable para el derecho de garantía según nuestras condiciones de venta y entrega.
- PT **Nota:** A observação deste recomendação de montagem é uma condição para o direito à garantia com base nas condições de venda e fornecimento.
- PL **Wskazówka:** Zgodnie z naszymi warunkami sprzedaży i dostawy gwarancja obowiązuje tylko wówczas, gdy przestrzegane są niniejsze zalecenia dotyczące montażu.

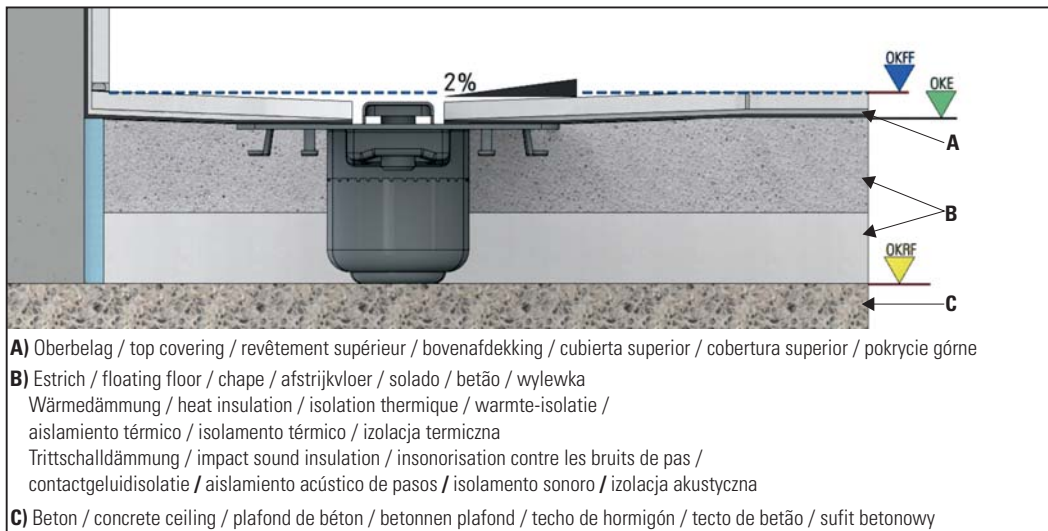


- DE Reinigungs- und Pflegehinweise dem Kunden übergeben
- GB Hand over the cleaning and care instructions to the client
- FR Remettre les consignes de nettoyage et d'entretien au client
- NL Overhandiging van schoonmaak- en onderhoudsinstructies aan de klant
- ES Entregar al cliente las indicaciones de limpieza y mantenimiento
- PT Entrega de indicações de limpeza e manutenção ao cliente
- PL Przekazać klientowi wskazówki dotyczące czyszczenia i pielęgnacji



## Wichtige Hinweise „Definition Fußbodenaufbau“

Definition of Floor Construction / Construction au sol – Définition / Definitie vloeropbouw /  
Instalación de suelos – Definición / Definição da estrutura do piso / Definicje – budowa podłogi



### OKFF

- DE OKFF ist die Abkürzung für die Oberkante des fertigen Fußbodens (offiziell: Oberkante Fertigfußboden).  
GB OKFF is the German abbreviation for the upper edge of the finished floor. (officially: finished floor level).  
FR OKFF est l'abréviation allemande équivalent à « niveau sol fini ».  
NL OKFF is de Duitse afkorting voor de bovenkant van de afgewerkte vloer (officieel: bovenkant afgewerkte vloer).  
ES OKFF es la abreviatura en alemán para el borde superior de suelo acabado.  
PT OKFF é a abreviatura alemã para o nível superior do piso acabado (nível acabado, abreviado n.a.). E  
PL OKFF to niemiecki skrót stosowany dla górnej krawędzi gotowej podłogi (oficjalnie: górna krawędź gotowej podłogi).

### OKE

- DE steht für: Oberkante Estrich  
GB is the German abbreviation for: the upper edge of the screed  
FR Il s'agit de l'abréviation allemande correspondant à « niveau chape liquide ».  
NL staat voor: bovenkant dekvloer  
ES OKE es la abreviatura en alemán para el borde superior de recrecido.  
PT Significa: nível superior da betonilha  
PL Ten skrót oznacza: górną krawędź jastrychu

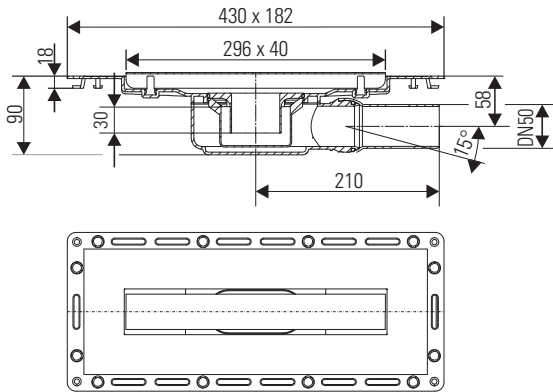
### OKRF

- DE OKRF ist die Abkürzung für: Oberkante des Rohfußbodens, z.B. der Betondecke.  
GB OKRF is the German abbreviation for: the upper edge of the unfinished floor surface, e.g. the concrete surface.  
FR OKRF est l'abréviation allemande équivalent à « niveau sol brut », par exemple le niveau dalle béton.  
NL OKRF is de afkorting voor: bovenkant van de draagvloer, bijv. het betonnen dek.  
ES OKRF es la abreviatura en alemán para el borde superior de suelo bruto, p. ej., el forjado de hormigón.  
PT OKRF é a abreviatura para: nível superior do piso em bruto, p. ex. o telhado de betão.  
PL OKRF to skrót stosowany dla: górnej krawędzi surowej podłogi, np. stropu betonowego.

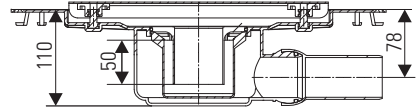
## Einbaumaße

Installation dimensions / Cotes de montage / Inbouwmaten /  
Dimensiones de montaje / Dimensões de montagem / Wymiary montażowe

TistoLine Plan (90 mm)  
530103 Standard  
530202 Design



TistoLine (110 mm)  
530264 Standard  
530271 Design



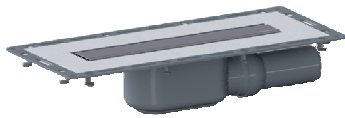
Ablaufleistung nach DIN EN 1253 TAB. 3, (20 mm Anstauhöhe), in Verbindung mit DIN EN 274

Flow rate / Débit d'écoulement / Afvoercapaciteit /  
Capacidad de evacuación / Capacidade de evacuação / Wydajność przepływu

DN 50 (90 mm)

Norm  
0,4 l/s

Dallmer  
0,67 l/s



Plan (110 mm)

Norm  
0,4 l/s

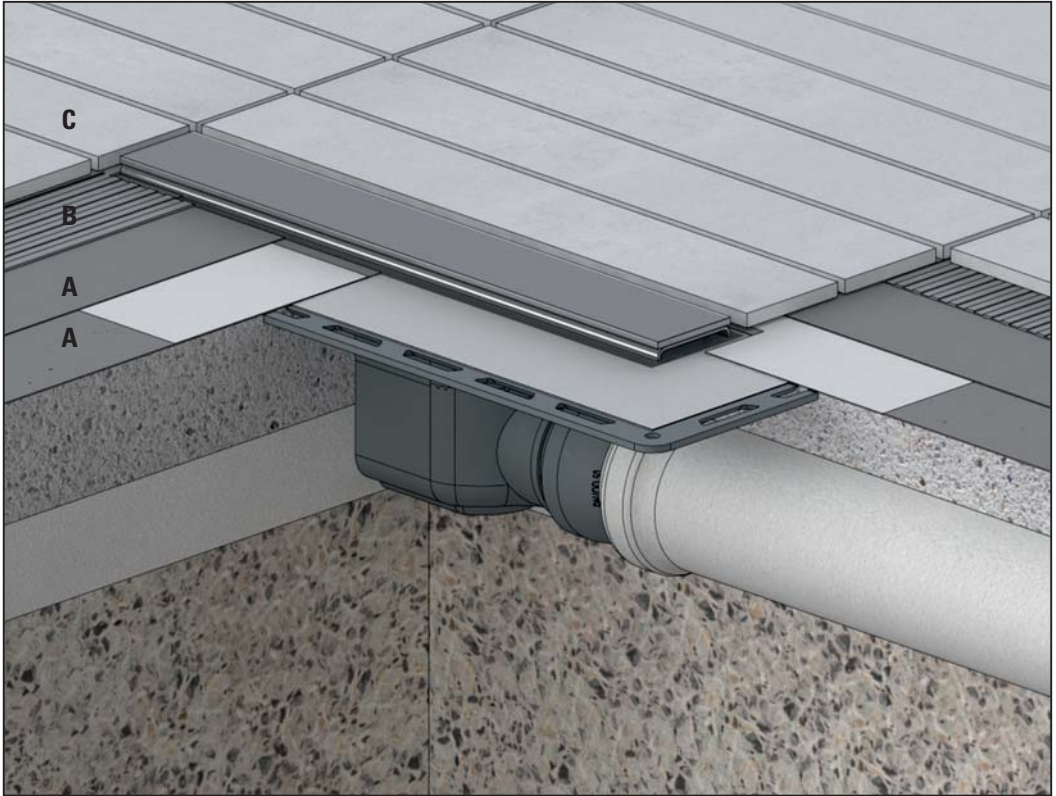
Dallmer  
0,76 l/s




## Einbau Abdeckung

Installation cover plate / Montage profil de finition / Inbouw afdekking /  
Montaje protección / Montagem cobertura / Montaż osłony

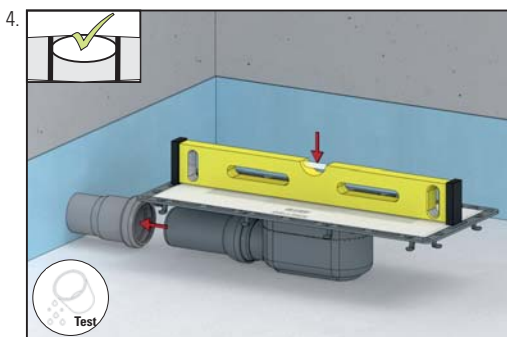
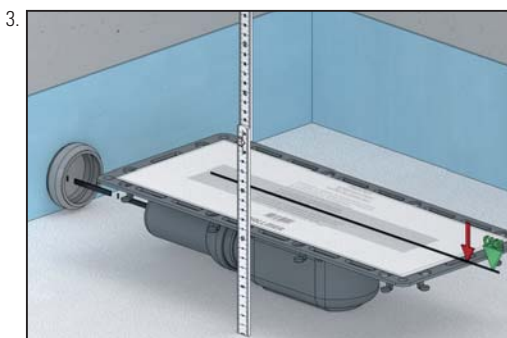
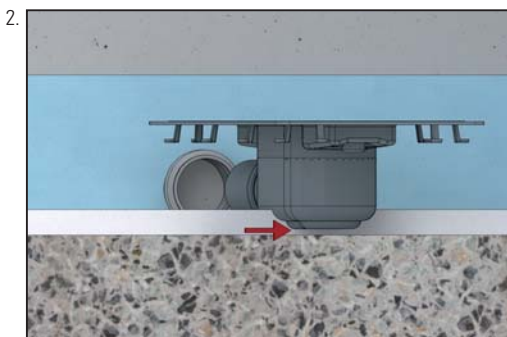
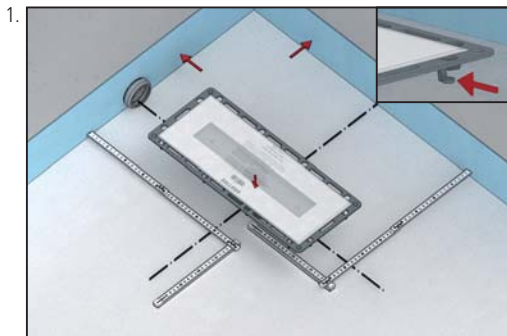
- A)** Verbundabdichtung / Combination sealing / Étanchement composite / Combinatieafdichting /  
Junta de ensamblaje / Vedações combinadas / Połączenie zespolone
- B)** Kleberbett / Adhesive layer / Lit de colle / Lijmplank / Lecho adhesivo / Camada de cola / Łoże klejowe
- C)** Bodenbelag / Floor covering / Revêtement de sol / Beloering /  
Revestimiento superficie / Cobertura da pavimentação / Okładzina podłogowa



Abdeckung / Cover plate / Profil de finition / Afdekking / Protección / Cobertura / Osłony	 523952
Oberbelag / Covering / Revêtement / Bekleding / Revestimiento / Cobertura / Okładzina wierzchnia komplett Bodenaufbau inkl. Abdichtung im Verbund und Kleberbett / Floor covering / Revêtement de sol / Bevloering / Revestimiento superficie / Cobertura da pavimentação / kompletna zabudowa podłogowa wł. z uszczelnieniem zespolonym i łożem klejowym	Mosaik / Fliese / Feinsteinzeug Tile/Carreau/Tegels/Baldosa/Azulejos/Płytki  <b>A + B + C</b> 5,5 mm - 17 mm
Standard / Standard / Standard / Standaard / Estándar / Padrão / Standardowy	5,5 - 14 mm
Design / Design / Design / Design / Diseño / Design / Wzór	8,5 - 17 mm

# Einbau

Installation / Pose / Inbouw /  
Montaje / Montagem / Montaż



- DE Anker entfernbar (z.B. zum Einbau in Holzbalkendecken)  
GB Anchor is removable (e.g. for installation in a wooden joist ceiling)  
FR Crochet amovible (par ex. pour le montage dans des plafonds à poutres de bois)  
NL Wegneembare haken (bijvoorbeeld voor inbouw in plafonds met houten balken)  
ES Gancho extraíble (p. ej. para montaje en techos de vigas de madera)  
PT Gancho removível (p. ex. para montar em tectos de vigas)  
PL Hak jest wymienny (Na przykład w przypadku instalacji w drewnianych belek)

## OKE

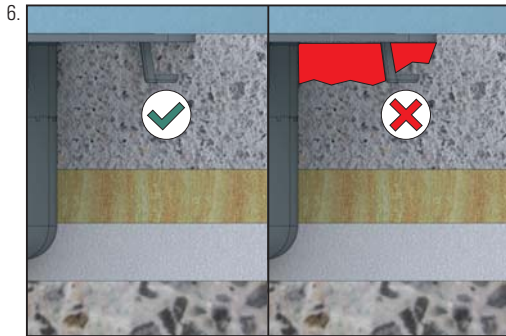
- DE mit 2% Gefälle, siehe Seite 4  
GB with 2% down slopes. see page 4  
FR par 2% pente, voir page 4  
NL met 2% Afschot, zie blz 4  
ES con 2% pendiente, véase la página 4  
PT com 2% descida, ver a página 4  
PL z 2% spadkiem, patrz strona 4



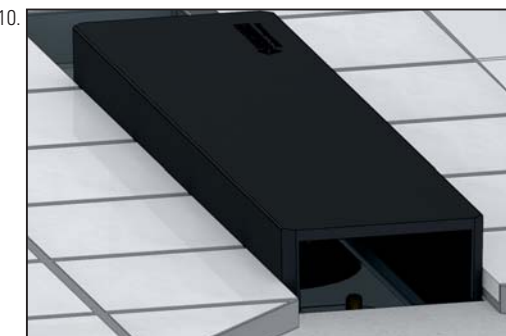
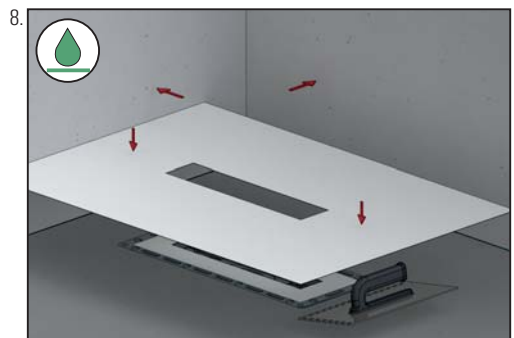
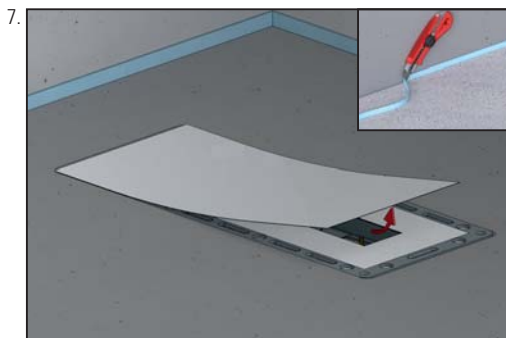


# Einbau

Installation / Pose / Inbouw /  
Montaje / Montagem / Montaż



- DE Abdichtung gemäß DIN 18534  
GB Waterproofings are to be executed according to DIN 18534  
FR L'étanchement doivent être exécutés selon la norme DIN 18534  
NL De afdichting geschiedt conform DIN 18534  
ES Impermeabilizaciones solidarias tienen que ser efectuadas según la DIN 18534  
PT Vedações combinadas devem ser realizadas de acordo com a DIN 18534  
PL Uszczelnienia zespolone należy wykonywać wg DIN 18534

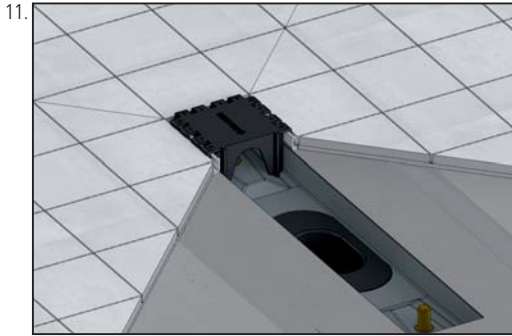


- DE Einbau Bild 12 - 14  
GB Installation fig. 12 - 14  
FR Installation fig. 12 - 14  
NL Installatie afb. 12 - 14  
ES Instalación fig. 12 - 14  
PT Instalação fig. 12 - 14  
PL Montaż rys. 12 - 14

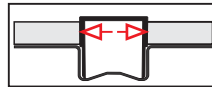
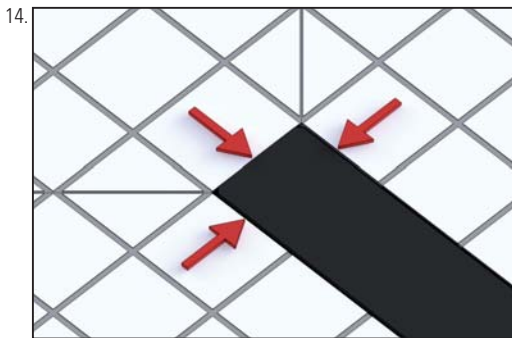
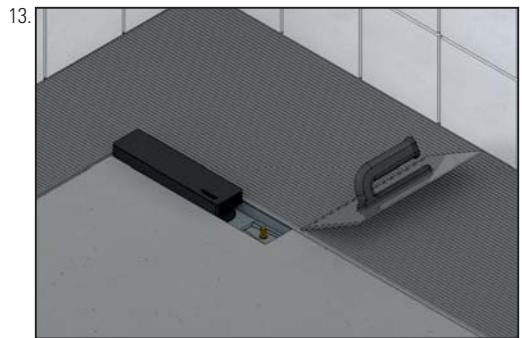
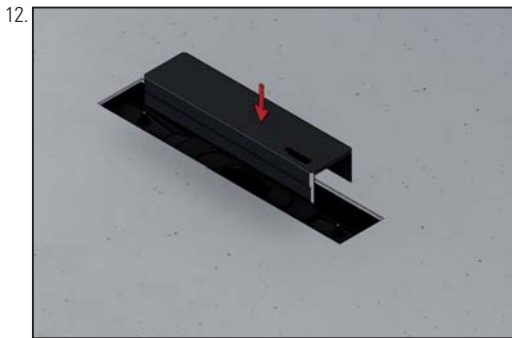


## Einbau Fliesenanschlag

Installation of tile stop / Pose de la butée de carreau / Inbouw tegelaanslag /  
Montaje de tope de baldosas / Montagem do batente de azulejos / Montaż ogranicznika



DE Einbau Bild 16 - 19  
GB Installation fig. 16 - 19  
FR Installation fig.16 - 19  
NL Installatie afb. 16 - 19  
ES Instalación fig.16 - 19  
PT Instalação fig. 16 - 19  
PL Montaż rys. 16 - 19



DE Fliesen unbedingt bündig bis an den Fliesenanschlag verlegen!  
GB It is absolutely necessary to lay the tiles flush up to the tiling gauges!  
FR Installer impérativement les carreaux à fleur jusqu'à la gabarit pour la pose de carrelage !  
NL Het is van essentieel belang dat de tegels gelijk worden gelegd tot aan de tegelaanslag!  
ES Es imprescindible colocar las baldosas a ras de tope auxiliar para baldosas.  
PT Assentar os azulejos sempre alinhados até o batente para azulejos!  
PL Pamiętaj, aby układać płytki równo z szablonem do precyzyjnego ułożenia płytek!

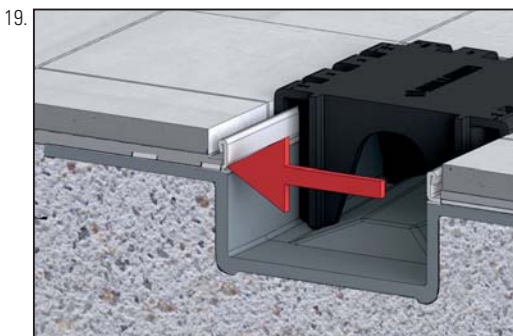
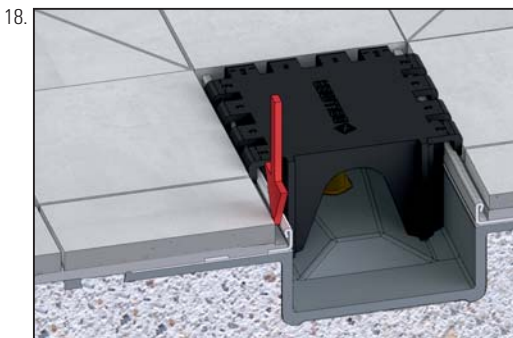
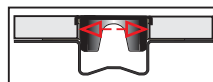
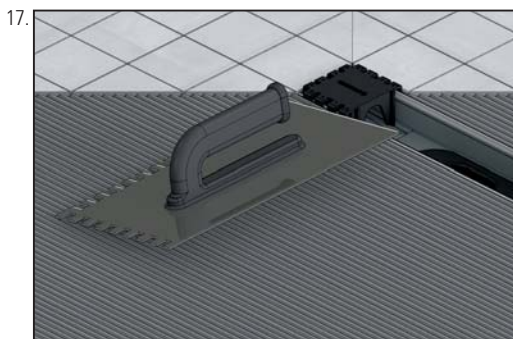
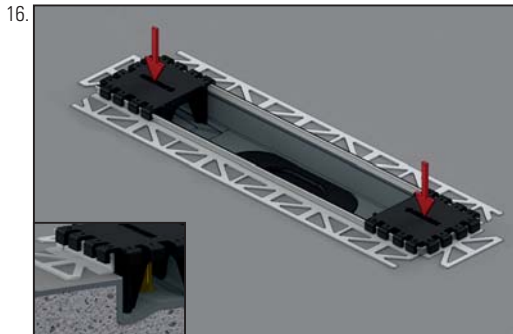


DE bauseits  
GB on site  
FR sur place  
NL ter  
ES en el sitio  
PT no local  
PL na miejscu

## Einbau Rahmenklemmstück

Installation edge trim jigs / Pose de la pièce de serrage de cadre / Inbouw raamklemstuk

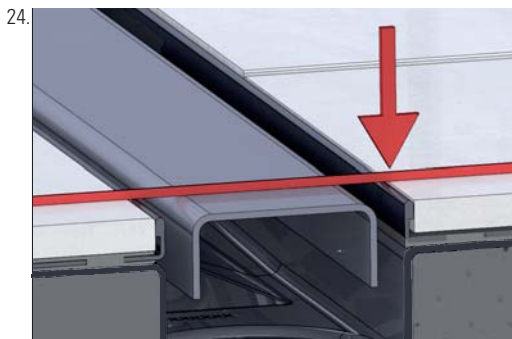
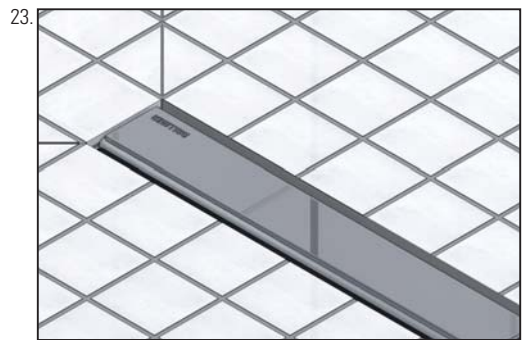
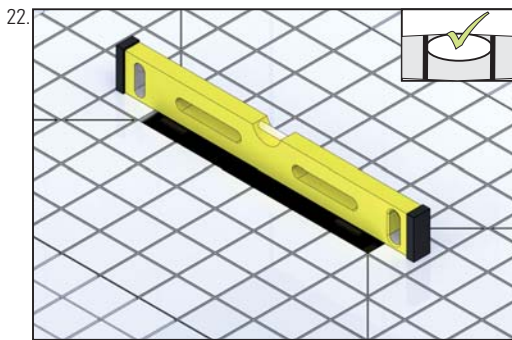
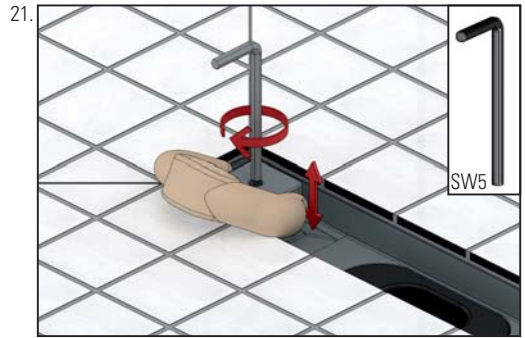
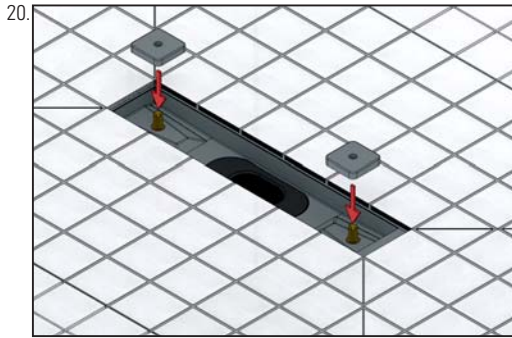
Montaje de fijador de marco / Montagem da peça de retenção do quadro / Montaż zacisku ramkowego



- DE Fliesen unbedingt bündig bis an das Rahmenklemmstück verlegen!
- GB It is absolutely necessary to lay the tiles flush up to the edge trim jigs!
- FR Installer impérativement les carreaux à fleur jusqu'à la pièce de blocage du cadre !
- NL Het is van essentieel belang dat de tegels gelijk worden gelegd tot aan de klemmen voor afsluitprofielen!
- ES Es imprescindible colocar las baldosas a ras de tope auxiliar para baldosas para el montaje y sujeción de un perfil metálico!
- PT Assentar os azulejos sempre alinhados até o peça de aperto da moldura!
- PL Pamiętaj, aby układać płytki równo z szablonem do precyzyjnego ułożenia płytek!
- DE Fuge mit zementärem oder elastischem Fugenfüller schließen
- GB Close the joint with cement-based jointing mortar or with elastic joint filler
- FR Fermer le joint avec du Mortier de jointoiment à base de ciment ou avec un mastic élastiqu
- NL Sluit de voeg met voegvuller op basis van cement of met elastische voegvuller
- ES Cerrar la junta con mortero para juntas a base de cemento o con masilla elástica para juntas
- PT Fechar junta com enchimento de junta cimentícia ou elástico
- PL Zamknąć połączenie za pomocą masy szpachlowej na bazie cementu lub elastyczną masą uszczelniającą
- DE überschüssigen Fliesenkleber entfernen
- GB remove excess adhesive layer
- FR enlever l'excès de lit de colle
- NL overtollige lijmplank
- ES retire el exceso de lecho adhesivo
- PT retire o excesso de camada de cola
- PL usuń nadmiar kleju do płytek

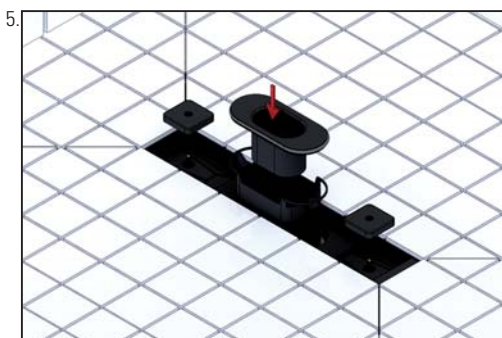
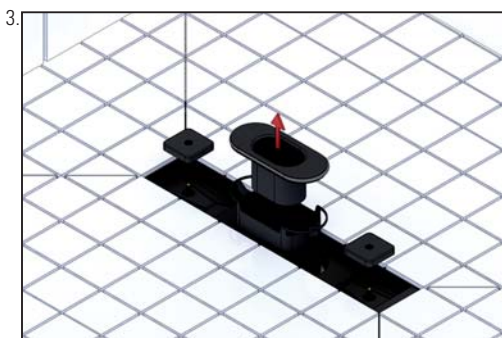
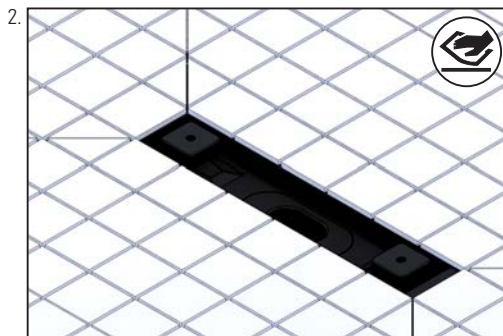
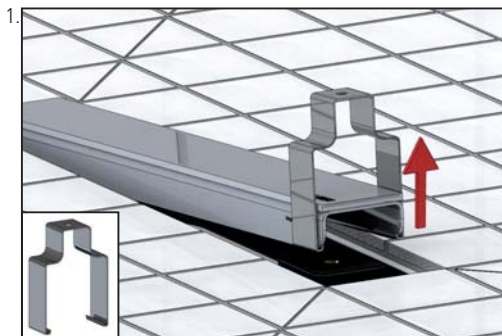
# Einbau

Installation / Pose / Inbouw /  
Montaje / Montagem / Montaż

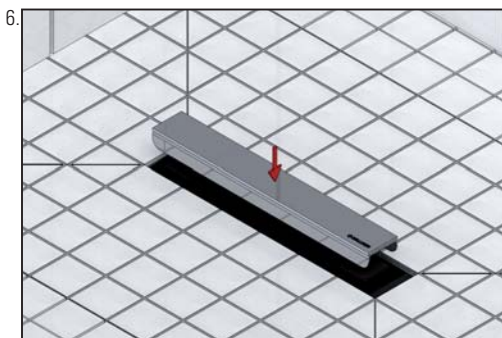


## Reinigung und Pflege

Cleaning and care / Le nettoyage et le soin / Reiniging en verzorging /  
Limpieza y cuidado / Limpeza e cuidados / Konserwacja



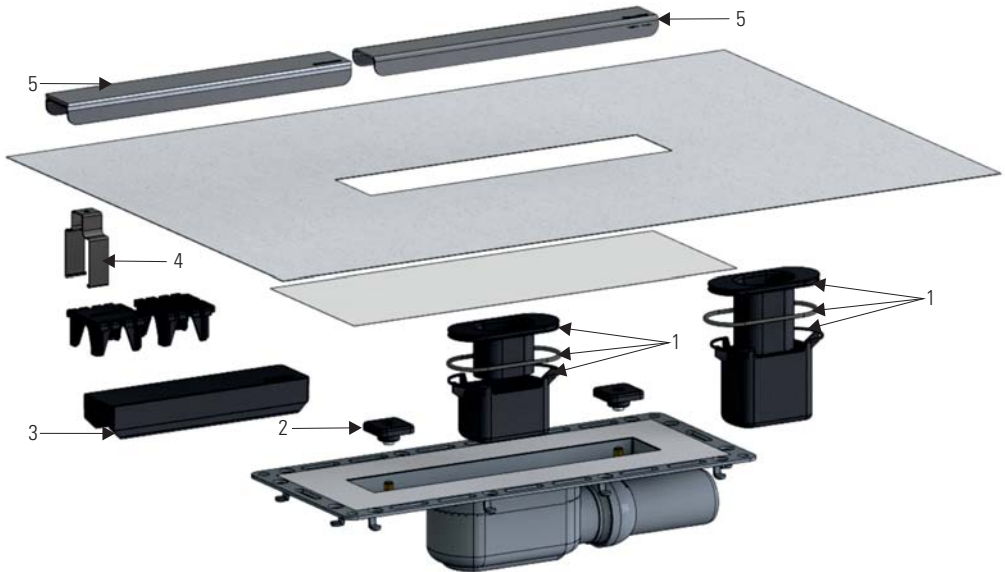
DE Geruchsverschluss auf richtigen Sitz kontrollieren.  
GB Check the odour trap for correct fit.  
FR Vérifier que le siphon est bien en place.  
NL Inspecteer of de stankafsluiter goed is geplaatst.  
ES Revise que el sifón inodoro esté bien colocado.  
PT Verificar se o fecho contra odores está firme.  
PL Kontrolować prawidłowe położenie zamknięcia antyzapachowego.





## Ersatzteile und Zubehör

Spare parts and accessories / Remplacement et accessoire / Reserveonderdeel en toebehoren / Pieza de recambio y accesorio / Peça sobresselente e acessório / Części zamienne i wyposażenie



DE Zubehör nicht im Lieferumfang enthalten  
 GB Accessories not included  
 FR Accessoire pas inclus  
 NL Toebehoren niet inbegrepen  
 ES Accesorio no incluido  
 PT Acessório não incluído  
 PL Zakres dostawy nie obejmuje wyposażenia



1	Geruchsverschluss / Trap insert / Siphon / Stankafsluiter / Sifón inodoro / Fecho contra odores / Zamknięcie antyzapachowe	523891	523969 Plan
2	Stellschrauben-Set / Height adjustable screws / Kit de vis de réglage / Stel stelschroeven / Juego de tornillos de ajuste / Kit de parafusos de ajuste / Zestaw śrub ustalających	523952	
3	Fliesenanschlag / Tiling gauge / Butée de carreau / Tegelaanslag / Tope de baldosas / Batente de azulejos / Ogranicznik	521064	
4	Serviceschlüssel / Service key / Clé de service / Servicesleutel / Llave de servicio / Chave de serviço / Klucz serwisowy	521088	
5	Abdeckung / Cover plate / Profil de finition / Afdekking / Protección / Tampa / Pokrywa	520500 Standard	520609 Design
6	Pflegeset Edelstahl / Cleaning kit for stainless steel / Ensemble d'entretien pour acier inoxydable / Onderhoudspakket voor roestvast staal / Kit de limpieza para acero inoxidable / Kit de cuidados do aço inox / Zestaw do konserwacji stali nierdzewnej	520494	







Dallmer GmbH + Co. KG  
Wiebelsheidestraße 25  
59757 Amsberg  
Germany

T +49 2932 9616 - 0  
F +49 2932 9616 - 222  
E [info@dallmer.de](mailto:info@dallmer.de)  
W [www.dallmer.com](http://www.dallmer.com)

348530004 - 21/11

**DALLMER**