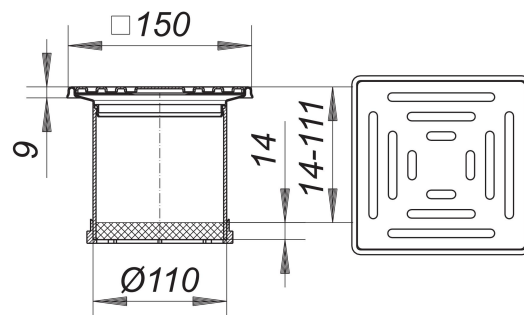


rehausse SEC 10, 150 x 150 mm

Référence de l'article: 510105

GTIN: 4001636510105

Groupe de rabais: 3



Description :

rehausse SEC 10, 150 x 150 mm

compatible avec les corps d'avaloir 40, 42 et 46, les corps d'avaloir de balcon 83 et 84, les éléments de drainage pour avaloirs d'acrotère et avec les éléments de rehausse 85, rallonge de rehausse ABS, extensible au moyen d'un tuyau HT DN 100, cadre acier inox 1.4301, 150 x 150 mm

grille acier inox 1.4301, classe de charge K 3 (300 kg)

Some of these gratings can be supplied with d: 103 mm spigot where its use is allowed. Please enquire.

Pièces détachées :

495013 bague de drainage S 10