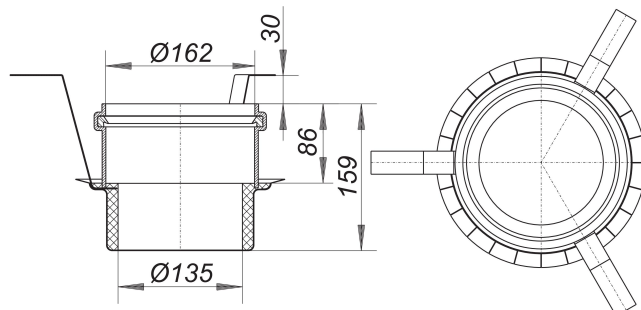


élément de protection incendie et isol. acoustique 5, DN 70/DN 100

Référence de l'article: 515056

GTIN: 4001636515056

Groupe de rabais: 3



Description :

élément de protection incendie et isol. acoustique 5, DN 70/DN 100

Compatible avec les corps d'avaloir 61 HT, 61 HT DallBit, 61 HT PP-NIRO, 61 HT DallBit PP-NIRO, 61 GA, 61 GA DallBit en DN 100 et avec les avaloirs de toit 62 H DN 70.

Pour l'installation dans perçages de noyau (d : 200 mm) dans des planchers F 30/60/90/120.

spécification :

- élément à emboîter
- insert en matière gonflée
- étriers de blocage
- manchette souple
- manchette d'insonorisation
- coiffe de protection

raccordement aux canalisations suivantes :

tube en matière plastique DN 100 par l'intermédiaire d'un manchon de conduit sur les corps du type 61 HT,

tube en fonte DN 100 par l'intermédiaire d'un raccord rapide sur les corps du type 61 GA