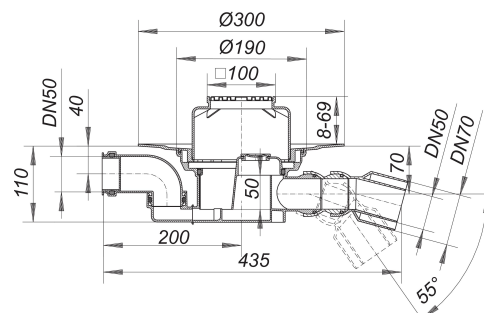


avaloir de sol 55 E, DN 50/DN 70, 100 x 100 mm

Référence de l'article: 551153

GTIN: 4001636551153

Groupe de rabais: 3



Description :

avaloir de sol 55 E, DN 50/DN 70, 100 x 100 mm

selon la norme DIN EN 1253

raccord d'écoulement DN 50/DN 70 latéral, à double rotule réglable de 0 - 55 degrés

spécificités

- entrée DN 50 réglable à 180 degrés
- rehausse E 15 réglable en hauteur
- siphon anti-odeur, hauteur du siphon 50 mm (selon la norme EN 1253)
- orifice de nettoyage*
- coiffe de protection
- raccord d'écoulement en polypropylène (obligatoire de commander également le manchon à coller en PVC, DN 50, réf. 691125)

matériau

polypropylène, à haute résistance aux chocs

cadre polypropylène, 100 x 100 mm, grille acier inox 1.4301, classe de charge K 3 (300 kg)

* L'orifice nettoyant permet l'accès au siphon anti-odeur et au raccord d'écoulement.

Débits d'écoulement selon la norme DIN EN 1253:

Nominal diameter	Norme de produit	Débit d'écoulement min. selon la norme	Niveau d'eau conforme à la norme
DN 70	DIN EN 1253	0,80 l/s	20,00 mm
DN 50	DIN EN 1253	0,80 l/s	20,00 mm

Pièces détachées :

500519 cadre de rehausse E 15, 100 x 100 mm

551054 corps d'avaloir 55, entrée DN 50, DN 50

501011 grille E 90, 90 x 90 mm

590015 vis de nettoyage pour 54, 55, 57, 57 AK