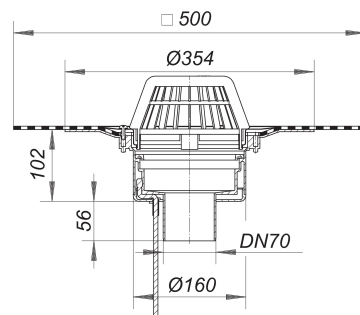
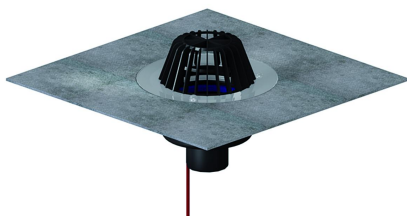


## avaloir de toit 62 H DallBit, chauffé, DN 70

Référence de l'article: 622143

GTIN: 4001636622143

Groupe de rabais: 10



### Description :

avaloir de toit 62 H DallBit, chauffé, DN 70

selon la norme DIN EN 1253

avec manchette pour membrane bitumineuse soudée d'origine, 500 x 500 mm, 5,0 mm d'épaisseur, anneau de serrage en acier inox pour une sécurité supplémentaire

spécification :

- corps d'avaloir à isolation thermique
- raccord d'écoulement vertical
- bac séparateur de feuilles
- grille de protection

matériau :

polypropylène, stabilisé aux UV

H = avaloir de toit chauffé :

- raccordement direct sur 230 volts, ruban de chauffe vérifié selon VDE 0721, section 1/3.78
- puissance absorbée par avaloir de toit : 15 watts
- valeur de calcul pour fusible par avaloir de toit : 0,06 A
- fusible recommandé par installation de toit : 16 A
- R 30 - 120 équipement optionnel.