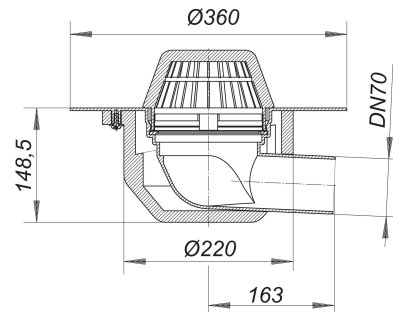


## avaloir de toit 64 FPO-PP, DN 70

Référence de l'article: 641007

GTIN: 4001636641007

Groupe de rabais: 10



### Description :

avaloir de toit 64 FPO-PP, DN 70

selon la norme DIN EN 1253

avec bride très large pour raccordement des membranes de toit en FPO-PP ou pare-vapeur FPO-PE

spécification :

- corps d'avaloir à isolation thermique
- raccord d'écoulement DN 70 ou DN 100, 3 degrés coudé
- bac séparateur de feuilles

matériau :

polypropylène, stabilisé aux UV

DN 70 connects to BS4514 75 mm pipework with 880345 adaptor