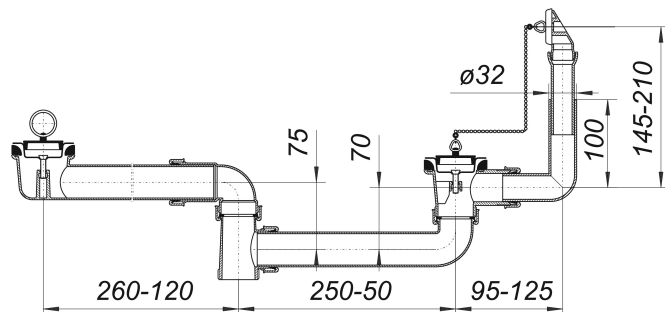


Odpływ z przelewem 023 U, 1 1/2

Numer artykułu: 110305

GTIN: 4001636110305

Grupa rabatowa: 1



Opis:

Odpływ z przelewem 023 U, 1 1/2

wg normy DIN EN 274; do podłączenia zlewozmywaka dwukomorowego (obrotowy), w zestawie korek z łańcuszkiem materiał: polipropylen o dużej udarnośći