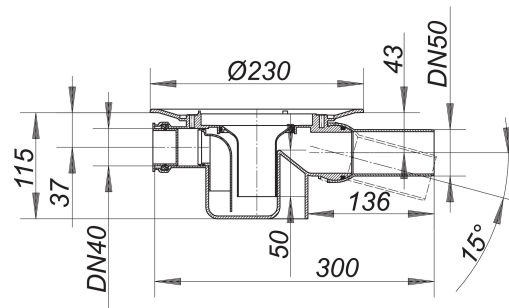


Korpus wpustu 46 S, dopływ DN 40, DN 50

Numer artykułu: 460059

GTIN: 4001636460059

Grupa rabatowa: 3



Opis:

Korpus wpustu 46 S, dopływ DN 40, DN 50

wg normy DIN EN 1253 króciec odpływowy: DN 50 boczny, z przegubem kulistym przestawnym w zakresie 0-15° wersja z: – dopływem DN 40 – syfonem i zamknięciem rewizyjnym, wysokość zamknięcia wodnego 50 mm – montażową pokrywą ochronną materiał: polipropylen o dużej udarności

DN 50

The outlet connector can be supplied in ABS to suit British Standard sizes and PE-HD conforming to DIN EN 1519. Please enquire.

Wydajności odpływu zg. z DIN EN 1253:

Nominal diameter	Norma produktu	Min. wydajność odpływu zgodny z normą	Wysokość akumulacji zgodny z normą
DN 50	DIN EN 1253	0,80 l/s	20,00 mm