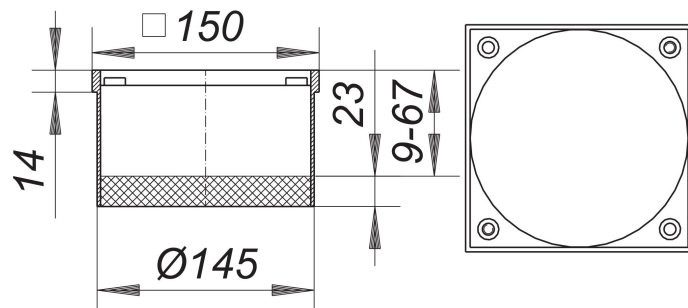


Króciec nasadowy K 15, 150 x 150 mm

Numer artykułu: 500670

GTIN: 4001636500670

Grupa rabatowa: 3



Opis:

Króciec nasadowy K 15, 150 x 150 mm

pasuje do korpusów wpustu typu 54, 55, 57, 58, 61 oraz 61/1 ramka: polipropylen, 150 x 150 mm, z otworami gwintowanymi, przedłużka: polipropylen, o dużej udarnośći