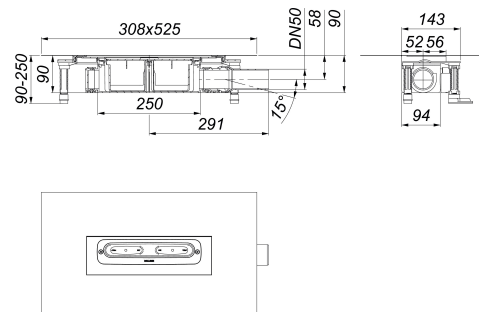


Korpus wpustu DallFlex, DN 50

Numer artykułu: 539007

GTIN: 4001636539007

Grupa rabatowa: 11



Opis:

Korpus wpustu DallFlex, DN 50

zg. z DIN EN 1253

do montażu z listwami odpływowymi CeraWall, CeraFloor, CeraFrame Individual, Zentrix, CeraNiveau oraz CeraFrame Liquid.

WERSJA Z:

zintegrowanymi kotwami do jastrychu

elastycznym montowanym na wcisk mankietem do pewnego połączenia z izolacjami zespolonymi zg. z DIN 18534

wstępnie wykonaną izolacją krawędziową

nóżkami montażowymi z izolacją akustyczną do mocowania i regulacji wysokości 115 – 250 mm

wyjmowanym syfonem i zamknięciem rewizyjnym, wysokość zamknięcia wodnego 50 mm (zg. z DIN EN 1253)

siatką do włosów (może być używane opcjonalnie)

montażową pokrywę ochronną

MATERIAŁ

korpus wpustu polipropylen o dużej udarności

króciec odpływowy DN 50 boczny, możliwość montażu bez użycia narzędzi z trzech stron, z przegubem kulistym przestawnym w zakresie 0 – 15°

MATERIAŁ

króciec odpływowy polipropylen o dużej udarności

Wydajności odpływu zg. z DIN EN 1253:

Nominal diameter	Norma produktu	Min. wydajność odpływu zgodny z normą	Wysokość akumulacji zgodny z normą	Wydajność odpływu o wysokości akumulacji 10 mm	Wydajność odpływu o wysokości akumulacji 20 mm	Drainage capacity
DN 50	DIN EN 1253	0,80 l/s	20,00 mm	0,61 l/s	0,83 l/s	0,83 l/s

Części zamienne:

535504 Syfon DallFlex

539144 sealing collar DallFlex