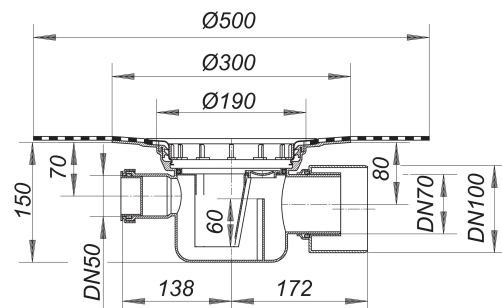


Korpus wpustu 58 DallBit, dopływ DN 50, DN 70/DN 100

Numer artykułu: 582072

GTIN: 4001636582072

Grupa rabatowa: 3



Opis:

Korpus wpustu 58 DallBit, dopływ DN 50, DN 70/DN 100

wg normy DIN EN 1253 korpus z fabrycznie przyspawanym mankietem bitumicznym, Ø 500 mm, grubość 5 mm, z kołnierzem ze stali nierdzewnej celem zapewnienia dodatkowej szczelności, króciec odpływowy: DN 70/DN 100 boczny wersja z: – dopływem DN 50 – syfonem, wysokość zamknięcia wodnego 60 mm – otworem rewizyjnym* – montażową pokrywą ochronną materiał: polipropylen o dużej udarnośći

The outlet connector can be supplied in ABS to suit British Standard sizes and PE-HD conforming to DIN EN 1519. Please enquire.

* Access to trap and outlet via rodding eye.

DN 70 connects to BS4514 75 mm pipework with 880345 adaptor.

Wydajności odpływu zg. z DIN EN 1253:

Nominal diameter	Norma produktu	Min. wydajność odpływu zgodny z normą	Wysokość akumulacji zgodny z normą
DN 70	DIN EN 1253	0,80 l/s	20,00 mm
DN 100	DIN EN 1253	1,40 l/s	20,00 mm

Części zamienne:

590015 screwed plug for 54, 55, 57, 57 AK, 58,

590084 support ring, white