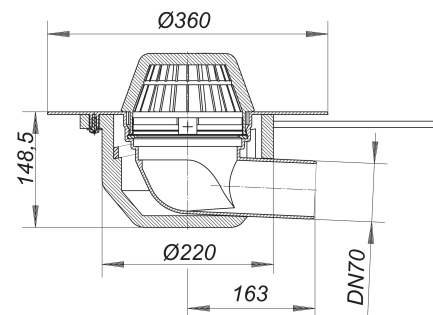


Wpust dachowy 64 H FPO-PP, ogrzewany, DN 70

Numer artykułu: 641021

GTIN: 4001636641021

Grupa rabatowa: 10



Opis:

Wpust dachowy 64 H FPO-PP, ogrzewany, DN 70

wg normy DIN EN 1253 z szerokim kołnierzem do połączenia z pokryciem dachowym z FPO-PP lub paroizolacją z FPO-PE wersja z: – korpusem wpustu izolowanym termicznie – króćcem odpływowym DN 70 lub DN 100 bocznym, wygiętym pod kątem 3° – łapaczem liści materiał: polipropylen, odporny na promieniowanie UV

H = wpust dachowy ogrzewany:

– Przyłącze bezpośrednie do 230 V, taśma grzewcza zg. z VDE 0721, część 1/3.78

– Pobór mocy na wpust dachowy: 15 Wat

– Wartość obliczeniowa na zabezpieczenie na wpust dachowy: 0,06 A

– Zalecane zabezpieczenie na instalację dachową: 16 A

H = wpust dachowy ogrzewany

przyłącze bezpośrednie do 230 V, taśma grzewcza zg. z VDE 0721, część 1/3.78

Pobór mocy na wpust dachowy: 15 Wat

Wartość obliczeniowa na zabezpieczenie na wpust dachowy: 0,06 A

Zalecane zabezpieczenie na instalację dachową: 16 A

DN 70 connects to BS4514 75 mm pipework with 880345 adaptor