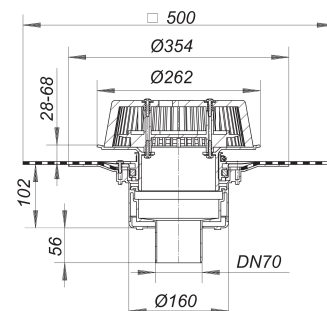


Wpust awaryjny SuperDrain 62 DallBit, DN 70

Numer artykułu: 671585

GTIN: 4001636671585

Grupa rabatowa: 10



Opis:

Wpust awaryjny SuperDrain 62 DallBit, DN 70

wg normy DIN EN 1253 do montażu w podciśnieniowej instalacji odwodnienia dachu, z fabrycznie przymocowanym mankietem bitumicznym, 500 x 500 mm, grubość 5 mm, z pierścieniem ze stali nierdzewnej celem zapewnienia dodatkowej szczelności wersja z: – wkładem Super-Drain – korpusem wpustu izolowanym termicznie – króćcem odpływowym pionowym – regulacją wysokości spiętrzenia wody w zakresie 28-68 mm – przykręcanym łapaczem liści materiał: polipropylen, odporny na promieniowanie UV

Wydajności odpływu zg. z DIN EN 1253:

Nominal diameter	Min. wydajność odpływu zgodny z normą	Wysokość akumulacji zgodny z normą	Wydajność odpływu o wysokość akumulacji 5 mm	Wydajność odpływu o wysokość akumulacji 15 mm	Wydajność odpływu o wysokość akumulacji 25 mm	Wydajność odpływu o wysokość akumulacji 35 mm	Wydajność odpływu o wysokość akumulacji 45 mm	Wydajność odpływu o wysokość akumulacji 55 mm	Wydajność odpływu o wysokość akumulacji 65 mm
DN 70	12,00 l/s	55,00 mm	0,70 l/s	3,40 l/s	6,70 l/s	11,20 l/s	17,30 l/s	17,40 l/s	17,40 l/s