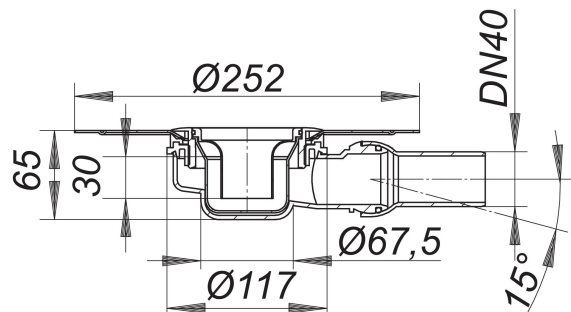
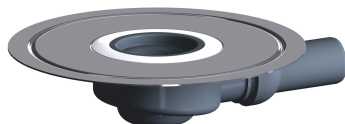


Wpust prysznicowy ORIO 60 N, DN 40

Numer artykułu: 160379

GTIN: 4001636160379

Grupa rabatowa: 5



Opis:

Wpust prysznicowy ORIO 60 N, DN 40

do jednoczęściowych brodzików z kamienia naturalnego króciec odpływowy: DN 40 boczny, z przegubem kulistym, przestawny w zakresie 0-15° wersja z: – blachą montażową i wzmacniającą ze stali nierdzewnej 1.4404 – syfonem i zamknięciem rewizyjnym, wysokość zamknięcia wodnego 30 mm – montażową pokrywę ochronną/kluczem montażowym materiał: polipropylen

Wydajności odpływu zg. z DIN EN 274:

Nominal diameter	Norma produktu	Min. wydajność odpływu zgodny z normą	Wysokość akumulacji zgodny z normą
DN 40	DIN EN 274	0,40 l/s	15,00 mm

Części zamienne:

160690 trap insert ORIO 60