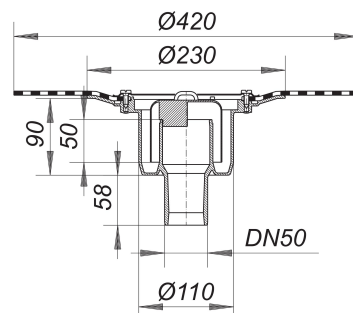


Korpus wpustu 40 DallBit, DN 50

Numer artykułu: 405227

GTIN: 4001636405227

Grupa rabatowa: 3



Opis:

Korpus wpustu 40 DallBit, DN 50

wg normy DIN EN 1253 korpus z fabrycznie przymocowanym mankietem bitumicznym, \varnothing 420 mm, grubość 5 mm, z kołnierzem ze stali nierdzewnej celem zapewnienia dodatkowej szczelności, króciec odpływowy: DN 50 pionowy wersja z: – syfonem i zamknięciem rewizyjnym, wysokość zamknięcia wodnego 50 mm – montażową pokrywą ochronną materiał: polipropylen o dużej udarności

Wydajności odpływu zg. z DIN EN 1253:

Nominal diameter	Norma produktu	Min. wydajność odpływu zgodny z normą	Wysokość akumulacji zgodny z normą	Wydajność odpływu o wysokość akumulacji 10 mm	Wydajność odpływu o wysokość akumulacji 20 mm
DN 50	DIN EN 1253	0,80 l/s	20,00 mm	1,00 l/s	3,00 l/s

Części zamienne:

590275 Bell trap for floor drain body type 40