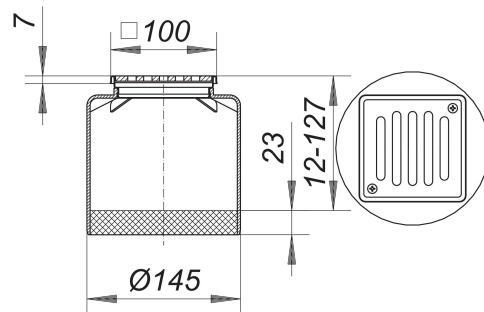


## Nasada ECS 15, ruszt masywny, przykręcany, 100 x 100 mm

Numer artykułu: 500069

GTIN: 4001636500069

Grupa rabatowa: 3



### Opis:

Nasada ECS 15, ruszt masywny, przykręcany, 100 x 100 mm

pasuje do korpusów wpustu typu 54, 55, 57, 58, 61 oraz 61/1 przedłużka nasady: polipropylen, ramka: stal nierdzewna 1.4301, 100 x 100 mm, ruszt: stal nierdzewna 1.4404, grubość 5 mm, przykręcany, klasa obciążenia L 15 (1,5 t)