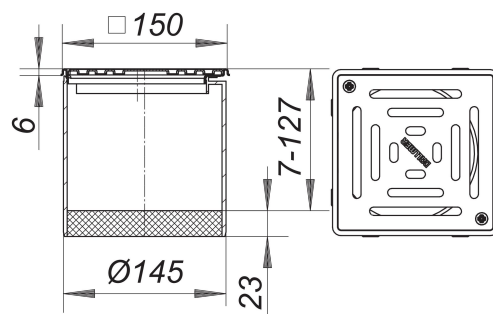


## Nasada VEN 15, przesuwna w poziomie, ruszt przykręcany, 150 x 150 mm

Numer artykułu: 500243

GTIN: 4001636500243

Grupa rabatowa: 3



### Opis:

Nasada VEN 15, przesuwna w poziomie, ruszt przykręcany, 150 x 150 mm

pasuje do korpusów wpustu typu 54, 55, 57, 58, 61 oraz 61/1 przedłużka nasady: polipropylen, ramka: stal nierdzewna 1.4301, 150 x 150 mm, przesuwna w poziomie +/- 15 mm

ruszt: stal nierdzewna 1.4301, przykręcany, klasa obciążenia K 3 (300 kg)