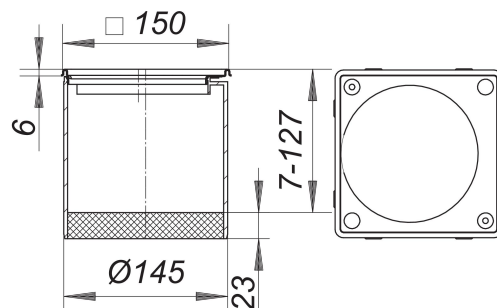


## Króciec nasadowy VS 15, 150 x 150 mm

Numer artykułu: 500663

GTIN: 4001636500663

Grupa rabatowa: 3



### Opis:

Króciec nasadowy VS 15, 150 x 150 mm

pasuje do korpusów wpustu typu 54, 55, 57, 58, 61 oraz 61/1 ramka: stal nierdzewna 1.4301, 150 x 150 mm, z otworami gwintowanymi, przesuwany w poziomie +/- 15 mm, przedłużka: polipropylen, o dużej udarności