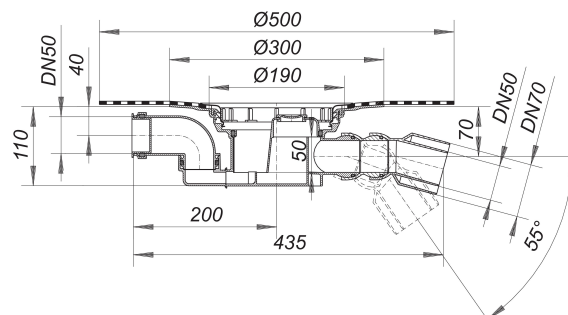


## Korpus wpustu 55 DallBit, dopływ DN 50, DN 50/DN 70

Numer artykułu: 552051

GTIN: 4001636552051

Grupa rabatowa: 3



### Opis:

Korpus wpustu 55 DallBit, dopływ DN 50, DN 50/DN 70

wg normy DIN EN 1253 korpus z fabrycznie przyspawanym mankietem bitumicznym, Ø 500 mm, grubość 5 mm, z kołnierzem ze stali nierdzewnej celem zapewnienia dodatkowej szczelności, króciec odpływowy: DN 50/DN 70 boczny, z podwójnym przegubem kulistym, przestawny w zakresie 0-55° wersja z: – dopływem DN 50, obracanym o 180° – syfonem, wysokość zamknięcia wodnego 50 mm – otworem rewizyjnym\* – montażową pokrywą ochronną materiał: polipropylen o dużej udarowości

The outlet connector can be supplied in ABS to suit British Standard sizes and PE-HD conforming to DIN EN 1519. Please enquire.

\* Access to trap and outlet via rodding eye.

### Wydajności odpływu zg. z DIN EN 1253:

| Nominal diameter | Norma produktu | Min. wydajność odpływu zgodny z normą | Wysokość akumulacji zgodny z normą |
|------------------|----------------|---------------------------------------|------------------------------------|
| DN 70            | DIN EN 1253    | 0,80 l/s                              | 20,00 mm                           |
| DN 50            | DIN EN 1253    | 0,80 l/s                              | 20,00 mm                           |

### Części zamienne:

590015 screwed plug for 54, 55, 57, 57 AK, 58,

590084 support ring, white