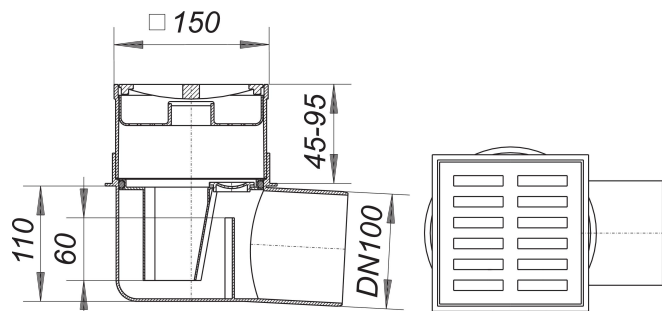


Wpust piwniczny 57 AK, DN 100

Numer artykułu: 570864

GTIN: 4001636570864

Grupa rabatowa: 3



Opis:

Wpust piwniczny 57 AK, DN 100

wg normy DIN EN 1253 króciec odpływowy: boczny (3 stopnie) wersja z: – syfonem i zamknięciem rewizyjnym, wysokość zamknięcia wodnego 60 mm – nasadą o regulowanej wysokości – sitem wyłapującym ciała stałe materiał: polipropylen o dużej udarowości ramka: polipropylen, 150 x 150 mm

ruszt: poliamid, klasa obciążenia K 3 (300 kg)

DN 70 connects to BS4514 75 mm pipework with 880345 adaptor.

Wydajności odpływu zg. z DIN EN 1253:

| Nominal diameter | Norma produktu | Min. wydajność odpływu zgodny z normą | Wysokość akumulacji zgodny z normą |
|------------------|----------------|---------------------------------------|------------------------------------|
| DN 100 | DIN EN 1253 | 1,40 l/s | 20,00 mm |

Części zamienne:

590015 screwed plug for 54, 55, 57, 57 AK, 58,

591050 dirt and hair trap sieve S 15, d: 144 m