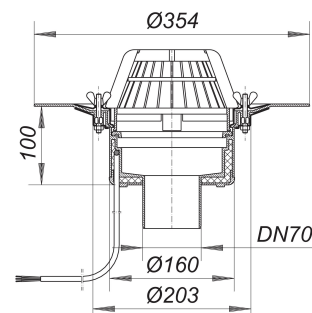


## Wpust dachowy 62 H z przykręcanym kołnierzem, ogrzewany, DN 70

Numer artykułu: 621146

GTIN: 4001636621146

Grupa rabatowa: 10



### Opis:

Wpust dachowy 62 H z przykręcanym kołnierzem, ogrzewany, DN 70

wg normy DIN EN 1253 z pierścieniem ze stali nierdzewnej do zamocowania polimerowych uszczelnień dachowych wersja z: – korpusem wpustu izolowanym termicznie – króćcem odpływowym pionowym – łapaczem liści materiał: polipropylen, odporny na promieniowanie UV

H = roof drain heated version

Connect to 230 V supply, conforming to VDE 0721, Part 1/3.78

Power per drain: 15 watts

Current per drain: 0.06 amps

Suggested current per roof area: 16 amps R 30 - 120 wyposażenie opcjonalne.

### Wydajności odpływu zg. z DIN EN 1253:

Nominal diameter	Outlet direction	Min. wydajność odpływu zgodny z normą	Wysokość akumulacji zgodny z normą	Wydajność odpływu o wysokość akumulacji 5 mm	Wydajność odpływu o wysokość akumulacji 15 mm	Wydajność odpływu o wysokość akumulacji 25 mm	Wydajność odpływu o wysokość akumulacji 35 mm	Wydajność odpływu o wysokość akumulacji 45 mm	Wydajność odpływu o wysokość akumulacji 55 mm	Wydajność odpływu o wysokość akumulacji 65 mm
DN 70	1,70 l/s	35,00 mm	0,90 l/s	3,20 l/s	5,40 l/s	<b>5,40 l/s</b>	5,50 l/s	5,60 l/s	5,70 l/s	
DN 70	1,70 l/s	35,00 mm	0,80 l/s	3,60 l/s	5,90 l/s	<b>8,70 l/s</b>	12,10 l/s	14,80 l/s	15,00 l/s	
DN 70	1,70 l/s	35,00 mm	0,90 l/s	3,50 l/s	6,80 l/s	<b>9,90 l/s</b>	13,20 l/s	15,00 l/s	15,10 l/s	15,20 l/s