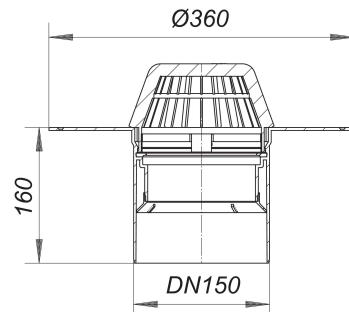


## Wpust dachowy 62 PVC, DN 150

Numer artykułu: 623096

GTIN: 4001636623096

Grupa rabatowa: 10



### Opis:

Wpust dachowy 62 PVC, DN 150

wg normy DIN EN 1253 z szerokim kołnierzem do połączenia z pokryciem dachowym z PVC wersja z: – korpusem wpustu izolowanym termicznie – króćcem odpływowym pionowym – łapaczem liści materiał: PVC

### Wydajności odpływu zg. z DIN EN 1253:

Nominal diameter	Outlet direction	Min. wydajność odpływu zgodny z normą	Wysokość akumulacji zgodny z normą	Wydajność odpływu o wysokość akumulacji 5 mm	Wydajność odpływu o wysokość akumulacji 15 mm	Wydajność odpływu o wysokość akumulacji 25 mm	Wydajność odpływu o wysokość akumulacji 35 mm	Wydajność odpływu o wysokość akumulacji 45 mm	Wydajność odpływu o wysokość akumulacji 55 mm	Wydajność odpływu o wysokość akumulacji 65 mm	Wydajność odpływu o wysokość akumulacji 75 mm
DN 150	8,10 l/s	45,00 mm	0,55 l/s	2,55 l/s	4,95 l/s	7,70 l/s	<b>11,10 l/s</b>	14,50 l/s	18,20 l/s	23,60 l/s	
DN 150	8,10 l/s	45,00 mm	0,80 l/s	3,20 l/s	5,80 l/s	8,10 l/s	<b>9,20 l/s</b>	10,20 l/s	11,00 l/s		