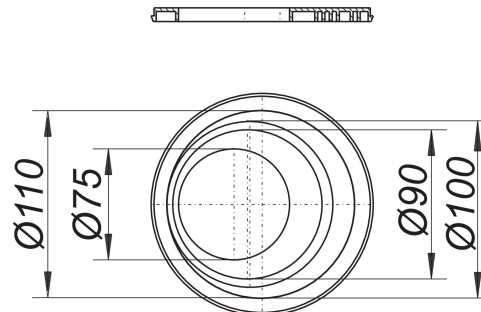


Przepust rurowy do 605 i 660

Numer artykułu: 844927

GTIN: 4001636844927

Grupa rabatowa: 3



Opis:

Przepust rurowy do 605 i 660

do pionów kanalizacyjnych Ø 75, 90, 100 i 110 mm, część zamienna do odpływów deszczowych 605 i 660

Części zamienne:

840660 rain water hopper type 605, DN 100

840769 rain water hopper type 660, DN 100/DN 1

840684 rain water hopper type 605, DN 125